



aktiv.



Daglig leder - Eiendomsmegler MNEF

Tone Johnsrud

Mobil 907 75 346

E-post tone.johnsrud@aktiv.no

Aktiv Mysen og Rakkestad

Storgata 2, 1802 ASKIM. TLF. 69 89 91 57

Nøkkelinformasjon

Prisant.: Kr 4 990 000,-
Omkostn.: Kr 17 750,-
Total ink omk.: Kr 5 007 750,-
Selger: Älvsbyhus Norge As

Salgsobjekt: Enebolig
Eierform: Eiet
Byggeår: 2024
Areal Bta/Bra: 148/129
Tomtstr.: 871.2 m²
Soverom: 3
Antall rom: 4
Gnr./bnr. Gnr. 758, bnr. 376
Oppdragsnr.: 1113250005

Båstad - Romslig og flott nyoppført bolig med bl.a. 2 bad, 3 soverom. Dobbel garasje. Lav dok. avgift.

Vi har gleden av å presentere denne praktiske og flotte boligen med alt på et plan i Båstad.

Innhold:

Hall, stue/kjøkken, 3 soverom, 2 bad, vaskerom, bod.

Dobbel garasje.

Husmodellen Gøran tilbyr en åpen og romslig planløsning som gir en følelse av luft og plass, selv for større familier. Du får godt med boareal, med tre soverom og et stort fellesområde for stue og kjøkken. Planløsningen er praktisk og gjennomtenkt, slik at det er lett å tilpasse huset etter familiens behov. Du får i tillegg dobbel garasje.

Beliggenhet:

Eiendommen ligger i rolige, landlige omgivelser i et meget barnevennlig og nyetablert boligområde i Båstad. Området har barneskole, barnehage og offentlig kommunikasjon via buss, samt matbutikk, frisør, bensinstasjon.

Innhold

Velkommen	2
Om eiendommen	38
Forbrukerinformasjon	79
Budskjema	81





Kirkebyåsen - ligger høyt i terrenget, hvilket gir godt utsyn med gode solforhold. Illustrasjonsfoto.





Lys og koselig hall, ønsker deg
velkommen inn!







Åpen løsning mellom kjøkken og stue,
gir god romfølelse.





Stue



Store vindusflater gir perfekte lysforhold.



Stue
















**Et hjem er mer verdt
enn et hus, og et hus
er mer enn bare vegger.**

**Det er et sted for å skape gode minner preget av trivsel,
omsorg og trygghet.**

For oss som jobber med folks hjem hver eneste dag, er det
naturlig å engasjere oss sammen med SOS-barnebyer for
å gi flere barn et trygt og godt hjem.

For hvert hjem vi formidler, gir vi derfor 100 kroner til
SOS-barnebyers arbeid.

aktiv. +  **SOS
BARNEBYER**

Om eiendommen

Om boligen

Areal

Takstmannens kommentar til arealoppmåling

Det er kun foretatt arealmåling, dette er utført Witek As v/Veronica Lier.

Tomtetype

Eiet

Tomtestørrelse

871.2 m²

Tomtebeskrivelse

et leveres tilsådd gressbakke på stedlige masser og det må påregnes egeninnsats for å oppnå tilfredstillende plen. Dersom årstiden ved ferdigstilling ikke tillater ferdigstilling, vil tilsåing avventes til årstid og vær tillater det. Ferdig-gress leveres bare unntaksvis dersom dette er utført ved visning.

Beliggenhet

Eiendommen ligger i rolige, landlige omgivelser i et meget barnevennlig og nyetablert boligområde i Båstad. Området har barneskole, barnehage og offentlig kommunikasjon via buss, samt matbutikk, frisør, bensinstasjon. I Båstad finnes det også idrettsanlegg som omfatter kunstisbane, fotballbane, tennisbane og skytterbane, ca. 1,2 km fra boligen. Det er ca. 8 km til Skjønhaug.

Eiendommen har umiddelbar nærhet til flotte tur- og friluftsområder hele året, og området har lysløype på 3 km og skitraseer som prepareres så fort muligheten byr seg vinterstid. Området gir mulighet for offentlig kommunikasjon via buss. Nærmeste holdeplass er Båstad handel som ligger drøye 500

meter fra boligen. Med bil fra Båstad tar det ca. 8 min til Skjønhaug, 18 min til Mysen, 22 min til Askim og 37 min til Lillestrøm. Fra eiendommen er det kort vei til Båstad barneskole og Båstad barnehage, og for elever i ungdomstrinnene er det skolebussordning til Trøgstad ungdomsskole. Det finnes videregående skole i Mysen og Askim.

Adkomst

Det vil bli satt opp visningsskilt under visning.

Bebyggelsen

Området består hovedsakelig av spredt boligbebyggelse og gårdsbruk.

Byggemåte

Reisverk/kledning:

Tak: Yttertaket er tekket med takplater med taksteinprofil. Takrenner, nedløpsrør, tilslutningsplater og vindusbeslag består av overflatebehandlede stålplater. Standard vinduer med 3-lags glass.

Garasje:

Fundament og garasjebygg til garasje består av sammensatte prefabrikerte materialer/ elementer. Innvendige garasjevegger har vindspærre, isolasjon og innvendig kledning av sponplater. Gulvet er asfaltert.

Informasjonen er levert av Älvsbyhus.

Innhold

1. etg.: Hall, stue/kjøkken, stue, 3 soverom, 2 bad, vaskerom, bod.

Dobbel garasje.

Standard

Utomhusarbeide:

1.)

Det leveres tilsådd gressbakke på stedlige masser og det må påregnes egeninnsats for å oppnå tilfredstillende plen. Dersom årstiden ved ferdigstilling ikke tillater ferdigstilling, vil tilsåing avventes til årstid og vær tillater det. Ferdiggress leveres bare unntaksvis dersom dette er utført ved visning.

Gårdsplass med biloppstillingsplasser, adkomst til bolig og garasje leveres med singel slik det fremstår ved visning/ overtagelse. Terrasse og kantstein leveres unntaksvis dersom dette er utført ved visning.

2.)

Garasje:

Det leveres enkel eller dobbel garasje med låsbare vippeporter (mål ihht tegning). 2. Fundament og garasjebygg til garasje består av sammensatte prefabrikerte materialer/ elementer. Innvendige garasjevegger leveres med vindspærre, isolasjon og innvendig kledning av sponplater. Gulvet leveres asfaltert. Det er ikke stilt samme krav til veggoverflater i garasje som i bolig. Det må derfor påregnes noen skjønnsmessige avvik.

Det leveres en enkel skjøtestige i aluminium som er benyttet i byggeperioden. Denne plasseres i garasje.

3.)

Boligen:

Boligen leveres i ferdige seksjoner i 1. etg. som er montert av entreprenøren til en ferdig bolig. Ytterpanel er rettskåret i underkant og montert i

fabrikk med unntak av hjørnekasser og seksjonsskjøter.

Leveransen omfatter innredning og utstyr i henhold til tegninger, vedlagt rombeskrivelse og tilvalg for denne boligen

Innvendig gulv og vegger av sponplater.

Yttertaket tekkes med takplater med taksteinprofil.

Entrédør leveres hvitmalt.

Enkelte utførelser/leveranser er spesielle for Älvsbyhus og kan avvike fra Norsk Standard. Imidlertid er alle løsninger og konstruksjoner godkjente. Eksempelvis kan det nevnes at det leveres "store" gradrenner, ulik avstand mellom takstoler (på grunn av seksjonsskjøtene). Det leveres ikke takrennebeslag, fluenetting i gesims og isolasjon i innvendigevegger. Innvendige taklister er levert med skygge mot både tak og vegg. Det tapetsere ikke bak og under radiator.

Ta vare på gjenværende tapeter og beskytte disse for eventuelt servicearbeid. Dersom tapeter ikke finnes i huset ved utbedringsarbeid har forbruker ikke rett til utbedring.

4.)

Vann og sanitærinstallasjon:

Leveres komplett i henhold til Älvsbyhus standard. Vannbåren varme via radiatorer og elektrisk komfortvarme i hovedbad.

Avtrekksvarmepumpe med varmtvannsbereder for oppvarming av varmt tappevann og vannbåren

varme.

Sanitærutstyr i henhold til tegning og tilvalg er inkludert.

Varme og Ventilasjonsanlegg

Avtrekksvarmepumpen utnytter varm avtrekksluft fra boligen til oppvarming av varmtforbrusvann og vannbåren varme via radiatorer. Friskluftinntak istue og soverom er plassert bak radiatorerslik at inntaksluften forvarmes.

6. Kryp kjeller:

Det er etablert adkomsttil krypkjeller via luke i gulv i bod. Kryp kjeller er utformet slik at det er god plass for inspeksjon. Grunnen erfuktbeskyttet med plastfolie og celleplast. I krypkjeller er det plassert en stillestående avfukter som regulerer eventuellfukt i krypkjeller. Status kan avleses på display som er plassert på vaskerom.

7. Elektrisk installasjon:

Elektrisk installasjon utføres med lyspunkter og vegguttak og leveres iht. NEK 400. Komfyr, kjøleskap, frysenskap, oppvaskmaskin samt ventilator over komfyr i henhold til Älvsbyhus standard. Respektive brosjyrer ligger i boligen.

Trekkerør for fiber/ data leveres til utvendig målerskap iht. NEK 399. Det leveres trekkerør videre til innvendig svakstrømsskap. Installasjon av data/ TV må bestilles av boligkjøper direkte av leverandør.

Utvidet hvitevarepakke i børstet stål med bl.a. induksjon platetopp og selvrensende komfyr. Boligen leveres med de materialer og kvaliteter som fremkommer ved overtagelse». Dette gjelder også hvitevarer.

8. Glassarbeider:

Standard vinduer leveres som 3-lags glass.

9. Blikkenslagerarbeider:

Takrenner, nedløpsrør, tilslutningsplater og vindusbeslag leveres som overflatebehandlede stålplate. Ventilasjonskanaler utføres av ubehandlede galvaniserte stålplater.

10. Annet:

Älvsbyhus har rett til å foreta mindre endringer når det gjelder konstruksjon og utførelse.

Älvsbyhus er ansvarlig for at boligen tilfredsstillte norske myndighetskrav, lover og forskrifter.

Har noen andre foretak gitt garanti for komfyr, kjøleskap, frysenskap, ventilator, oppvaskmaskin, varmepumpe eller annet utstyr, er denne ansvarlig når det er feil i utrustningen i det spesielle tilfellet.

Tilfredstillende radonmåling er utført av Älvsbyhus i boligen før overtagelse.

De tekniske kravene i plan- og bygningsloven anses oppfylt dersom det brukes metoder, materialer og utførelser etter Norsk Standard.

Bygningsmyndighetene kan likevel ikke kreve at det brukes metoder, materialer og utførelser etter Norsk Standard, dersom plan- og bygningslovens krav kan oppfylles på annen måte.

Det gjøres spesielt oppmerksom på at Selgers plikt til å utbedre feil eller mangler ikke omfatter følgende punkter:

a) Sprekkdannelse som oppstår som følge av naturlige endringer og krymping av materialer.

b) Mangler som oppstår på grunn av Kjøpers mangelfulle vedlikehold og/eller uforsvarlig bruk av Boligen med utstyr.

c) Skader som skyldes tilfeldige begivenheter etter overtakelse som Selger ikke kan lastes eller ha ansvaret for

Overflater:

Generelt:

Tynnparkett 7mm eller 8,5 mm. Materialet under toppskiktet består av HDF. Overflaten kan ikke slipes.

Taklister (fabrikkbehandlet) Hvitmalte Dører, karmen og lister (fabrikkbehandlet) Hvitmalte Kjøkken Hvitmalte

Inn- og mellomsidekarmen, balkongdører og

innvendige lister (fabrikkbehandlet) Hvitmalte

Veggflate og oppvaskbenk Flismønstret plate

Skapsokler Hvitmalte

Radiatorer (fabrikkbehandlet) Hvitmalte

Vinduskarmen, vindusrammer og balkongdører

Hvitmalte

Ytterdør (fabrikkbehandlet) Hvitmalte

Utvendig panel, takutstikk, vindskier og utforinger

Nøytral grunningsfarge

Benkeplate kjøkken Laminat

12. Drift og vedlikehold:

Standard drift og vedlikeholdsinnstruks oversendes før overtagelse.

Innbo og løsøre

Bransjens liste over løsøre og tilbehør legges til grunn for salget dersom ikke annet fremkommer av salgsoppgaven. Listen følger vedlagt salgsoppgaven. Det er full avtalefrihet om hva som skal følge med bolig og fritidsbolig ved salg. Hvis hvitevarer og/eller annet teknisk utstyr medfølger,

gis det ingen garantier i forhold til tilstand, funksjonalitet og levetid på disse.

Hvitevarer

Kun hvitevarer som er spesifikt angitt i salgsoppgaven, følger med. Dette gjelder uavhengig av om hvitevaren(e) eventuelt kan anses som integrerte.

TV/Internett/Bredbånd

Trekkerør for fiber/ data leveres til utvendig målerskap iht. NEK 399. Det leveres trekkerør videre til innvendig svakstrømsskap. Installasjon av data/ TV må bestilles av boligkjøper direkte av leverandør. Det er til enhver tid kjøper sitt ansvar å foreta egne undersøkelser vedrørende internett og tvleverandører. Ny eier må selv besørge bestilling av de tjenester man ønsker og selv dekke kostnader ved dette. Mobildekning avhenger av tjenesteleverandør og kjøper må selv undersøke dekningsforhold

Parkering

På egen gardsplass, samt i garasje.

Energi

Oppvarming

Vannbåren varme via radiatorer og elektrisk komfortvarme i bad. Avtrekksvarmepumpe med varmtvannsbereder for oppvarming av varmt tappevann og vannbåren varme. Avtrekksvarmepumpen utnytter varm avtrekksluft fra boligen til oppvarming av varmt forbrusvann og vannbåren varme via radiatorer. Friskluftinntak i stue og soverom er plassert bak radiatorer slik at inntaksluften forvarmes Dersom rom ikke har vegg- eller fastmonterte varmekilder ved visning følger

dette heller ikke med. Tilstandsrapporten beskriver byggverkets tekniske tilstand. Det er ikke foretatt kontroll av de elektriske installasjonene (el-takst) selv om bygningssakkyndig kan ha knyttet kommentarer til elanlegget ut i fra helt enkle vurderingskriterier. Siden el-anlegget ikke er kontrollert er det ikke usannsynlig at det siden kan avdekkes avvik fra dagens forskriftskrav og oppstå funksjonssvikt. Videre må kjøper være forberedt på at det kan måtte foretas oppgraderinger på grunn av slitasje, fraværende vedlikehold, arbeider som er utført av ufaglærte, alder eller tekniske løsninger som ikke holder dagens standard. I Norge er det en av oppgavene til «Det lokale eltilsynet» (DLE) å foreta tilsyn av elektriske anlegg i boliger og fritidsboliger. Alle boliger skal ha periodisk kontroll hvert 20 år og hytter/fritidsboliger kontrolleres hvert 30 år. El-anlegget er en bygningsdel som er gjenstand for konstant utvikling, det må derfor påregnes at dagens anlegg ikke nødvendigvis er dimensjonert for oppgradering av kjøkken med nye elektriske apparater eller rehabilitering av bad m/ varmekabler, samt innstillinger for el-bil lader. Informasjon strømforbruk: Det antas et årlig forbruk på ca 20.000 - 30.000 kWh. Den årlige kostnaden vil variere etter eget forbruksmønster og blant annet fyringsmetode.

Energikarakter

A

Energifarge

Oransje

Info energiklasse

Alle som skal selge eller leie ut eiendom må som hovedregel energimerke boligen og fremskaffe en energiattest. Unntak gjelder blant annet for

frittstående bygninger med bruksareal på mindre enn 50 m². Det er eier som plikter å fremlegge energiattest og eier er selv ansvarlig for at opplysningene er riktige. For ytterligere informasjon se www.energimerking.no. Dersom eier har energimerket boligen vil komplett energiattest fås ved henvendelse til megler.

Økonomi

Tot prisant. ekskl. omk.

Kr 4 990 000

Info formuesverdi

Det inntektsåret en boligeiendom står ferdig, skal formuesverdien beregnes etter de ordinære reglene for formuesfastsettelse av boligeiendom, enten som primærbolig eller sekundærbolig. Ytterligere informasjon finnes på skatteetaten.no.

Tilbud lånefinansiering

Aktiv Eiendomsmegling samarbeider med sparebankene i Eika Alliansen om formidling av finansielle tjenester. Ta gjerne kontakt med megler for formidling av et uforpliktende tilbud om finansiering. Meglerforetaket kan motta provisjon ved formidling av finansielle tjenester.

Offentlige forhold

Eiendommens betegnelse

Gårdsnummer 758, bruksnummer 376 i Indre Østfold kommune.

Tinglyste heftelser og rettigheter

På eiendommen er det tinglyst følgende heftelser og rettigheter som følger eiendommens matrikkel ved overskjøting til ny hjemmelshaver:

3118/758/376:

10.11.1937 - Dokumentnr: 1714 - Bestemmelse om vannledn.

Rettighetshaver: Knr:3118 Gnr:758 Bnr:41

Overført fra: Knr:3118 Gnr:758 Bnr:372

Gjelder denne registerenheten med flere

01.02.1971 - Dokumentnr: 488 - Bestemmelse om vannledn.

Rettighetshaver: BÅSTAD VANNVERK AL

Med flere bestemmelser

Overført fra: Knr:3118 Gnr:758 Bnr:372

Gjelder denne registerenheten med flere

11.02.1972 - Dokumentnr: 696 - Bestemmelse om bebyggelse

Byggeforbud på nærmere angitt avstand

Overført fra: Knr:3118 Gnr:758 Bnr:372

Gjelder denne registerenheten med flere

30.10.1974 - Dokumentnr: 5983 - Erklæring/avtale Vedtak av det offentliges vilkår for statstilskudd i forbindelse med senking/lukking av grøft/bekk/kanal/elv

Overført fra: Knr:3118 Gnr:758 Bnr:372

Gjelder denne registerenheten med flere

31.03.1978 - Dokumentnr: 1972 - Bestemmelse om veg

Rettighetshaver: Knr:3118 Gnr:758 Bnr:165

Bestemmelse om kloakkledning

Overført fra: Knr:3118 Gnr:758 Bnr:372

Gjelder denne registerenheten med flere

31.03.1978 - Dokumentnr: 1973 - Bestemmelse om veg

Rettighetshaver: Knr:3118 Gnr:758 Bnr:166

Bestemmelse om kloakkledning

Overført fra: Knr:3118 Gnr:758 Bnr:372

Gjelder denne registerenheten med flere

31.03.1978 - Dokumentnr: 1974 - Bestemmelse om veg

Rettighetshaver: Knr:3118 Gnr:758 Bnr:167

Bestemmelse om kloakkledning

Overført fra: Knr:3118 Gnr:758 Bnr:372

Gjelder denne registerenheten med flere

10.05.1978 - Dokumentnr: 2873 - Erklæring/avtale Grensegangssak

Overført fra: Knr:3118 Gnr:758 Bnr:372

Gjelder denne registerenheten med flere

05.07.1983 - Dokumentnr: 4527 - Erklæring/avtale Vedtak av det offentliges vilkår for statstilskudd i forbindelse med senking/lukking av grøft/bekk/kanal/elv

Overført fra: Knr:3118 Gnr:758 Bnr:372

Gjelder denne registerenheten med flere

14.12.1983 - Dokumentnr: 8750 - Elektriske kraftlinjer

Rettighetshaver: TRØGSTAD ELVERK

Med flere bestemmelser

Overført fra: Knr:3118 Gnr:758 Bnr:372

Gjelder denne registerenheten med flere

24.01.1994 - Dokumentnr: 492 - Bestemmelse om veg
Rettighetshaver: Knr:3118 Gnr:758 Bnr:46
Rettighetshaver: Knr:3118 Gnr:758 Bnr:51
Overført fra: Knr:3118 Gnr:758 Bnr:372
Gjelder denne registerenheten med flere

14.07.2011 - Dokumentnr: 557727 - Erklæring/avtale
Rettighetshaver: Trøgstad Elverk AS
Org.nr: 978 645 178
Bestemmelse om trafostasjon/kiosk
Bestemmelse om elektriske ledninger/kabler
Med flere bestemmelser
Overført fra: Knr:3118 Gnr:758 Bnr:372
Gjelder denne registerenheten med flere

29.01.2021 - Dokumentnr: 117465 - Bestemmelse om veg
Rettighetshaver: Knr:3118 Gnr:758 Bnr:370
Overført fra: Knr:3118 Gnr:758 Bnr:372
Gjelder denne registerenheten med flere

29.01.2021 - Dokumentnr: 117465 - Erklæring/avtale
Rettighetshaver: Knr:3118 Gnr:758 Bnr:370
Rett til fremtidig vedlikehold av VA-ledningsnett
Overført fra: Knr:3118 Gnr:758 Bnr:372
Gjelder denne registerenheten med flere

11.03.2021 - Dokumentnr: 297529 - Bestemmelse om adkomstrett
Rettighetshaver: Knr:3118 Gnr:758 Bnr:371
Overført fra: Knr:3118 Gnr:758 Bnr:372

Gjelder denne registerenheten med flere

11.03.2021 - Dokumentnr: 297529 - Erklæring/avtale
Rettighetshaver: Knr:3118 Gnr:758 Bnr:371
Rett til fremtidig vedlikehold av VA-ledningsnett
Overført fra: Knr:3118 Gnr:758 Bnr:372
Gjelder denne registerenheten med flere

30.09.2021 - Dokumentnr: 1213641 - Bestemmelse om nettstasjon
Rettighetshaver: Elvia AS
Org.nr: 980 489 698
Bestemmelse om stedsevarig rett tuk bygging,drift,vedlikehold og fornyelse
Bestemmelse om tranport og ferdsel
Bestemmelse om byggeforbud og beplantning
Overført fra: Knr:3118 Gnr:758 Bnr:372
Gjelder denne registerenheten med flere

29.06.2022 - Dokumentnr: 708105 - Bestemmelse om jordkabel/jordkabelanlegg
Rettighetshaver: Elvia AS
Org.nr: 980 489 698
Overført fra: Knr:3118 Gnr:758 Bnr:372
Gjelder denne registerenheten med flere

22.08.2022 - Dokumentnr: 923035 - Registrering av grunn
Denne matrikkelenhet opprettet fra:
Knr:3118 Gnr:758 Bnr:372
Elektronisk innsendt

01.01.2024 - Dokumentnr: 248679 -

Omnummerering ved kommuneendring
Tidligere: Knr:3014 Gnr:758 Bnr:376

Ferdigattest/brukstillatelse
Det er utstedt ferdigattest.

Vei, vann og avløp
Vei: Privat.
Vann: Eiendommen er tilknyttet vannforsyning via privat stikkledning/ privat fordelingsnett.
Avløp:Eiendommen er tilknyttet kommunalt avløp via privat stikkledning/ privat fordelingsnett.

Regulerings og arealplaner
Reguleringsplan : Navn - Detaljregulering for Kirkebyåsen vest 3, gbnr. 758/6. Formål: Boligbebyggelsefrittliggende småhusbebyggelse. Vedtaksdato: 10.02.2021.
Kommuneplan: Navn -Kommuneplan
Kommuneplanens arealdel 3014202101. Formål: Boligbebyggelse 2024 - 2035. Periode: 2024-2035.
Mulig inngrep på Kommuneplan:
Reguleringsplaner vedtatt etter 01.01.2020 gjelder, ved motstrid, foran kommuneplanens arealdel.
Reguleringsplaner under arbeid: Nei.

Adgang til utleie
Det er ikke kjent at det foreligger offentligrettslige regler som er til hinder for at hele eiendommen leies ut.

Legalpant
Kommunen har legalpant i eiendommen for forfalte krav på eiendomsskatt, og kommunale avgifter/ gebyrer.

Kommentar konsesjon

Erverv av eiendommen er konsesjonsfritt.

Kommentar odelsrett

Det er ikke odell på eiendommen.

Kontraktsgrunnlag

Salgs- og betalingsvilkår

Eiendommen selges etter avhendingsloven som nyoppført og ikke tatt i bruk, jf. avhendingsloven § 1-2 (2).

Boligen ble ifølge selger ferdigstilt ...(SETT INN DATO). Garanti etter bustadoppføringsloven § 12 skal stilles dersom selger gjør avtalen som ledd i næringsvirksomhet og avtalen inngås innen seks måneder etter ferdigstillelse, jf. avhendingsloven § 2-11. Garantien skal tilsvare minst 3 % av kjøpesum frem til overtakelse og minst 5 % i fem år etter overtakelse.

Det gjøres spesielt oppmerksom på kjøpers rett til å gjøre mangel gjeldene mot selgers tidligere avtaleparter iht. avhendingsloven § 4 - 16, jf. bustadoppføringsloven § 37. Forutsetningen for å gå direkte på selgers avtaleparter er at kjøper har et mangelskrav mot selger. Kjøper må gjøres spesielt oppmerksom på reglene som ligger til grunn for dette, herunder reklamasjonsfristene.

Eiendommen skal overleveres til kjøper i tråd med det som er avtalt. Det er viktig at kjøper setter seg grundig inn i alle salgsdokumentene, herunder salgsoppgave, tilstandsrapport og selgers egenerklæring. Kjøper anses kjent med forhold som er tydelig beskrevet i salgsdokumentene.

Forhold som er beskrevet i salgsdokumentene kan ikke påberopes som mangler. Dette gjelder uavhengig av om kjøper har lest dokumentene. Alle interessenter oppfordres til å undersøke eiendommen nøye, gjerne sammen med fagkyndig, før bud inngis.

Kjøper som velger å kjøpe usett, kan som hovedregel ikke gjøre gjeldende som mangel noe kjøper burde blitt kjent med ved undersøkelse av eiendommen, eller som er tydelig beskrevet i salgsdokumentene. Hvis noe trenger avklaring, anbefaler vi at kjøper rådfører seg med eiendomsmeidler eller en fagkyndig før det legges inn bud. Kjøper har krav på at eiendommen er i henhold til avtalen. Hvis det ikke er avtalt noe særskilt, kan eiendommen ha en mangel dersom den ikke er slik kjøper må kunne forvente ut ifra blant annet boligens alder, type og synlige tilstand. Det samme gjelder hvis det er holdt tilbake eller gitt uriktige opplysninger om eiendommen og dette har virket inn på avtalen.

En bolig som har blitt brukt i en viss tid, har vanligvis blitt utsatt for slitasje, og skader kan ha oppstått. Slik bruksslitasje må kjøper regne med, og det kan avdekkes enkelte forhold etter overtakelse som gjør utbedringer nødvendig. Normal slitasje og skader som trenger utbedring, er innenfor hva kjøper må forvente, og vil ikke utgjøre en mangel. Boligen kan også ha en mangel hvis opplyst areal avviker fra faktisk størrelse. Avviket må være minst 2 prosent, og minst 1 kvadratmeter. Det er likevel ikke en mangel dersom selger godtgjør at kjøperen ikke la vekt på opplysningen, jf. avhendingsloven § 3-3 (2). Hvis kjøper ikke er forbruker, selges eiendommen som den er, og selgers ansvar er da begrenset, jf. avhl. § 3-9, (1), 2. punktum. Avhl. § 3-3 (2) fravikes,

og hvorvidt et innendørs arealavvik karakteriseres som en mangel vurderes etter avhl. § 3-8. Informasjon om kjøpers undersøkelsesplikt, herunder oppfordringen om å undersøke eiendommen nøye, gjelder også for kjøpere som ikke anses som forbrukere. Med forbrukerkjøp menes kjøp av eiendom når kjøperen er en fysisk person som ikke hovedsakelig handler som ledd i næringsvirksomhet.

Overtakelse

Overtakelse etter nærmere avtale med selger.

Dersom annet ikke avtales, sendes skjøte/hjemmelsdokument for tinglysning i etterkant av overtakelse.

Budgivning

Budgivning i forbrukerforhold

Budgivere oppfordres til å legge inn bud elektronisk. Dette gjøres på eiendommens hjemmeside på aktiv.no, ved å bruke «Gi bud»-knappen. Ved elektronisk budgivning, samtykker budgiver til elektronisk kommunikasjon. Eiendomsmeidler skal legge til rette for en forsvarlig avvikling av budrunden og kan ikke videreformidle bud med en kortere akseptfrist enn kl. 12.00 første virkedag etter siste annonserte visning. Etter klokken 11:30 anbefaler vi akseptfrist på minimum 30 minutter. Bud bør legges inn i god tid før konkurrerende buds akseptfrist utløper. For øvrig henvises til forbrukerinformasjon om budgivning i salgsoppgaven. Oppdragsgiver er oppfordret til å ikke ta imot bud direkte fra budgiver, men å henvise budgiver videre til megler. Som kjøper vil du få forelagt kopi av budjournal. Alle bud vil bli gjort kjent for kjøper og selger i handelen. Øvrige budgivere kan

be om å få en kopi av budjournal i anonymisert form.

Budgivning utenfor forbrukerforhold

Budgivere oppfordres til å legge inn bud elektronisk. Dette gjøres på eiendommens hjemmeside på aktiv.no, ved å bruke «Gi bud»-knappen. Ved elektronisk budgivning, samtykker budgiver til elektronisk kommunikasjon. Det anbefales at hvert bud har en akseptfrist som muliggjør en forsvarlig avvikling av budrunden. Vi anbefaler minimum 30 minutter akseptfrist. Oppdragsgiver er oppfordret til å ikke ta imot bud direkte fra budgiver, men å henvise budgiver videre til megler.

Opplysningene i salgsoppgaven er godkjent av selger. Alle interessenter oppfordres imidlertid til grundig besiktigelse av eiendommen, gjerne sammen med fagmann før bud inngis.

Omkostninger kjøpers beskrivelse

4 990 000 (Prisantydning)

Omkostninger
16 400 (Dokumentavgift)
260 (Panteattest kjøper)
545 (Tinglysningsgebyr pantedokument)
545 (Tinglysningsgebyr skjøte)
15 100 (Boligkjøperforsikring – fem års varighet (valgfritt))
2 800 (Boligkjøperforsikring Help Pluss - ett års varighet (valgfritt))
17 750 (Omkostninger totalt)
32 850 (med Boligkjøperforsikring - fem års varighet)
35 650 (med Boligkjøperforsikring inkludert ett år

med Help Pluss)

5 007 750 (Totalpris. inkl. omkostninger)
5 022 850 (Totalpris. inkl. omkostninger (med Boligkjøperforsikring - fem års varighet))
5 025 650 (Totalpris. inkl. omkostninger (med Boligkjøperforsikring inkludert ett år med Help Pluss))

Regnestykket forutsetter at det kun tinglyses ett pantedokument og at eiendommen selges til prisantydning. Det tas forbehold om endringer i offentlige avgifter/gebyrer.

Omkostninger kjøpers beløp

Kr 17 750

Hvitvaskingsreglene

Megler har plikt til å gjennomføre kundetiltak. Hvis kjøper ikke bidrar til at megler får gjennomført kundetiltak og dette fører til at transaksjonen ikke kan gjennomføres eller blir forsinket, misligholder kjøper avtalen. Etter 30 dager er misligholdet vesentlig. Dette gir selger rett til å heve og gjennomføre dekningsalg for kjøpers regning.

Personopplysningsloven

Personopplysninger blir behandlet i samsvar med personopplysningsloven.

Boligselgerforsikring

Selger har ikke kunnet tegne boligselgerforsikring på boligen i henhold til vilkår. Selger har likevel utarbeidet en egenerklæring som kjøper bør gjøre seg kjent med før budgivning.

Boligkjøperforsikring

Vedlagt i salgsoppgaven følger informasjon om Boligkjøperforsikring og Boligkjøperforsikring Pluss fra HELP Forsikring AS. Boligkjøperforsikring er en rettshjelpsforsikring som gir trygghet og profesjonell juridisk hjelp dersom det oppdages uventede feil eller mangler ved boligen de neste fem årene. Boligkjøperforsikring Pluss har samme dekning som boligkjøperforsikring, med tillegg av fullverdig advokathjelp på viktige rettsområder i privatlivet. Boligkjøperforsikring Pluss betales årlig. Les mer om begge forsikringene i vedlagte materiell eller på help.no. Det gjøres oppmerksom på at boligkjøperforsikring kun kan tegnes av forbruker. Meglerforetaket mottar kr 4 200/4 600/5 000 i kostnadsgodtgjørelse, avhengig av boligtype, samt et tillegg på kr 1 000 ved salg av Boligkjøperforsikring Pluss.

Meglers vederlag

tillegg er det avtalt at oppdragsgiver skal dekke tilretteleggingsgebyr kr. 4.900,- oppgjørshonorar kr.3.900,- og visninger kr . 2.500,- pr. stk. . Markedspakke kr. 22.500,- Meglerforetaket har krav på å få dekket avtalte utlegg i henhold til oppdragsavtale. Dersom handel ikke kommer i stand eller oppdraget sies opp, har megler krav på å få dekket vederlag jfr. oppdragsavtale, samt øvrige avtalte vederlag og utlegg. Alle beløp er inkl. mva.

Oppdragsansvarlig

Tone Johnsrud
Daglig leder - Eiendomsmegler MNEF
tone.johnsrud@aktiv.no
Tlf: 907 75 346

Aktiv Mysen og Rakkestad Eiendomsmegling AS,
Storgata 2
1850 MYSEN

Tlf: 698 99 157

Salgsoppgavedato
16.01.2025



Viktige endringer i avhendingsloven

Den 1. januar 2022 ble avhendingsloven endret på viktige punkter for både kjøper og selger. Samtidig fikk vi en ny forskrift som regulerer jobben en takstmann skal gjøre. Den nye forskriften stiller strengere krav til tilstandsrapportene som er en viktig del av kontrakten ved boligsalg. HELP, landets største advokatmiljø for boligkjøpere, har laget en kort innføring i de nye reglene.

Forbudt å selge bolig "som den er"

Du har kanskje hørt at de fleste brukte boliger har vært solgt «som de er»? Dette forbeholdet innebar at selger fraskrev seg ansvar for skjulte feil og mangler. Det var bare hvis selger hadde holdt tilbake eller gitt uriktig informasjon, eller hvis boligen var i vesentlig dårligere stand at kjøper kunne nå frem med et krav mot selger.

Fra 1. januar 2022 kan ikke selger lenger ta generelle forbehold av «som den er»-typen. Dette betyr at når vi da skal vurdere om en bolig har en mangel, må vi vurdere grundig hva som fremgår av kjøpsavtalen. Med kjøpsavtalen menes alle dokumenter og opplysninger som tilbys før kjøpet, også FINN-annonsen og alle vedleggene til salgsoppgaven. Hvis kjøpsavtalen ikke gir et klart svar (av typen "Det følger egen parkeringsplass med leiligheten" eller "Badet er renoverert av fagfolk"), må vi vurdere hva kjøper kan forvente basert på blant annet eiendommens synlige tilstand, alder, opplysningene som er gitt ved salget, feilenes art, karakter og omfang.

Egenandel

Avhendingsloven har også fått en ny bestemmelse om egenandel. Egenandelen slår først inn når det er påvist at eiendommen har en mangel. Når det er et avvik fra kontrakten som utgjør en mangel, skal oppjøret reduseres med 10 000 kroner, uavhengig av om utbedringskostnadene er høye eller lave. Dette innebærer blant annet at kjøper ikke kan rette krav mot selger hvis det koster mindre enn 10 000 kroner å utbedre mangelen.

Selv om utbedringskostnadene er høye, kan det likevel tenkes at feil ved boligen ikke utgjør mangler etter loven. Dette avhenger av hva som er avtalt mellom partene, og hva kjøper kan forvente basert på de momentene vi har nevnt over.

Nytt om tilstandsrapporter

Tidligere ble det ikke stilt noen konkrete krav til hva en tilstandsrapport skulle inneholde og hvordan den skulle se ut. Dette hadde som konsekvens at tilstandsrapportene varierte i innhold og kvalitet. I den nye forskriften til avhendingsloven stilles det en rekke krav for at en tilstandsrapport skal regnes som godkjent.



Älvsbyhus standard leveransebeskrivelse Kirkebyåsen

Boligen leveres med de materialer og kvaliteter som fremkommer ved overtagelse. Dette er en standard beskrivelse av de materialer og kvaliteter som normalt leveres ved salg av et ferdig Älvsbyhus. Älvsbyhus forbeholder seg retten til å foreta mindre justeringer av rombeskrivelsen som et ledd i kontinuerlig produktutvikling forutsatt at dette ikke forringer boligens kvalitet.

1. Utomhusarbeide

1. Det leveres tilsådd gressbakke på stedlige masser og det må påregnes egeninnsats for å oppnå tilfredstillende plen. Dersom årstiden ved ferdigstilling ikke tillater ferdigstilling, vil tilsåing avvendes til årstid og vær tillater det. Ferdig-gress leveres bare unntaksvis dersom dette er utført ved visning.
2. Gårdsplass med biloppstillingsplasser, adkomst til bolig og garasje leveres med singel slik det fremstår ved visning/ overtagelse. Terrasse og kantstein leveres unntaksvis dersom dette er utført ved visning.

2. Garasje

1. Det leveres enkel eller dobbel garasje med låsbare vippeporter (mål ihht tegning).
2. Fundament og garasjebygg til garasje består av sammensatte prefabrikerte materialer/ elementer. Innvendige garasjevegger leveres med vindsperre, isolasjon og innvendig kledning av sponplater. Gulvet leveres asfaltert. Det er ikke stilt samme krav til veggoverflater i garasje som i bolig. Det må derfor påregnes noen skjønnsmessige avvik.
3. Det leveres en enkel skjøtestige i aluminium som er benyttet i byggeperioden. Denne plasseres i garasje.

3. Boligen

1. Boligen leveres i ferdige seksjoner i 1. etg. som er montert av entreprenøren til en ferdig bolig.
2. Ytterpanel er rettskåret i underkant og montert i fabrikk med unntak av hjørnekasser og seksjonsskjøter.
3. Leveransen omfatter innredning og utstyr i henhold til tegninger, vedlagt rombeskrivelse og tilvalg for denne boligen (se post 11).
4. Innvendig gulv og vegger av sponplater.
5. Yttertaket tekkes med takplater med taksteinprofil.
6. Entrédør leveres hvitmalt.
7. Enkelte utførelser/leveranser er spesielle for Älvsbyhus og kan avvike fra Norsk Standard. Imidlertid er alle løsninger og konstruksjoner godkjente. Eksempelvis kan det nevnes at det leveres "store" gradrenner, ulik avstand mellom takstoler (på grunn av seksjonsskjøtene). Det leveres ikke takrennebeslag, fluenetting i gesims og isolasjon i innvendigevegger. Innvendige taklister er levert med skygge mot både tak og vegg. Det tapetsere ikke bak og under radiator.
8. Utvendig beising/maling av huset skal utføres snarest etter overtakelse.
9. Ta vare på gjenværende tapeter og beskytte disse for eventuelt servicearbeid. Dersom tapeter ikke finnes i huset ved utbedringsarbeider har forbruker ikke rett til utbedring.

4. Vann og sanitærinstallasjon

1. Leveres komplett i henhold til Älvsbyhus standard.
2. Vannbåren varme via radiatorer og elektrisk komfortvarme i hovedbad.
3. Avtrekksvarmepumpe med varmtvannsbereider for oppvarming av varmt tappevann og vannbåren varme.
4. Sanitærutstyr i henhold til tegning og tilvalg er inkludert.

5. Varme og Ventilasjonsanlegg

Avtrekksvarmepumpen utnytter varm avtrekksluft fra boligen til oppvarming av varmt forbruksvann og vannbåren varme via radiatorer. Friskluftinntak i stue og soverom er plassert bak radiatorer slik at inntaksluften forvarmes.

6. Kryp kjeller

Det er etablert adkomst til krypkjeller via luke i gulv i bod. Kryp kjeller er utformet slik at det er god plass for inspeksjon. Grunnen er fuktbeskyttet med plastfolie og celleplast. I krypkjeller er det plassert en stillegående avfukter som regulerer eventuell fukt i krypkjeller. Status kan avleses på display som er plassert på vaskerom.

7. Elektrisk installasjon

1. Elektrisk installasjon utføres med lyspunkter og vegguttak og leveres iht. NEK 400.
2. Komfyr, kjøleskap, fryseskap, oppvaskmaskin samt ventilator over komfyr i henhold til Älvsbyhus standard. Respektive brosjyrer ligger i boligen.
3. Trekkerør for fiber/ data leveres til utvendig målerskap iht. NEK 399. Det leveres trekkerør videre til innvendig svakstrømsskap. Installasjon av data/ TV må bestilles av boligkjøper direkte av leverandør.

8. Glassarbeider

1. Standard vinduer leveres som 3-lags glass.

9. Blikkenslagerarbeider

1. Takrenner, nedløpsrør, tilslutningsplater og vindusbeslag leveres som overflatebehandlede stålplater.
2. Ventilasjonskanaler utføres av ubehandlede galvaniserte stålplater.

Älvsbyhus standard leveransebeskrivelse Kirkebyåsen

10. Annet

1. Älvsbyhus har rett til å foreta mindre endringer når det gjelder konstruksjon og utførelse.
2. Älvsbyhus er ansvarlig for at boligen tilfredsstillende norske myndighetskrav, lover og forskrifter.
3. Har noen andre foretak gitt garanti for komfyr, kjøleskap, fryseskap, ventilator, oppvaskmaskin, varmepumpe eller annet utstyr, er denne ansvarlig når det er feil i utrustningen i det spesielle tilfellet.
4. Tilfredstillende radonmåling er utført av Älvsbyhus i boligen før overtagelse.
5. De tekniske kravene i plan- og bygningsloven anses oppfylt dersom det brukes metoder, materialer og utførelser etter Norsk Standard. Bygningsmyndighetene kan likevel ikke kreve at det brukes metoder, materialer og utførelser etter Norsk Standard, dersom plan- og bygningslovens krav kan oppfylles på annen måte.

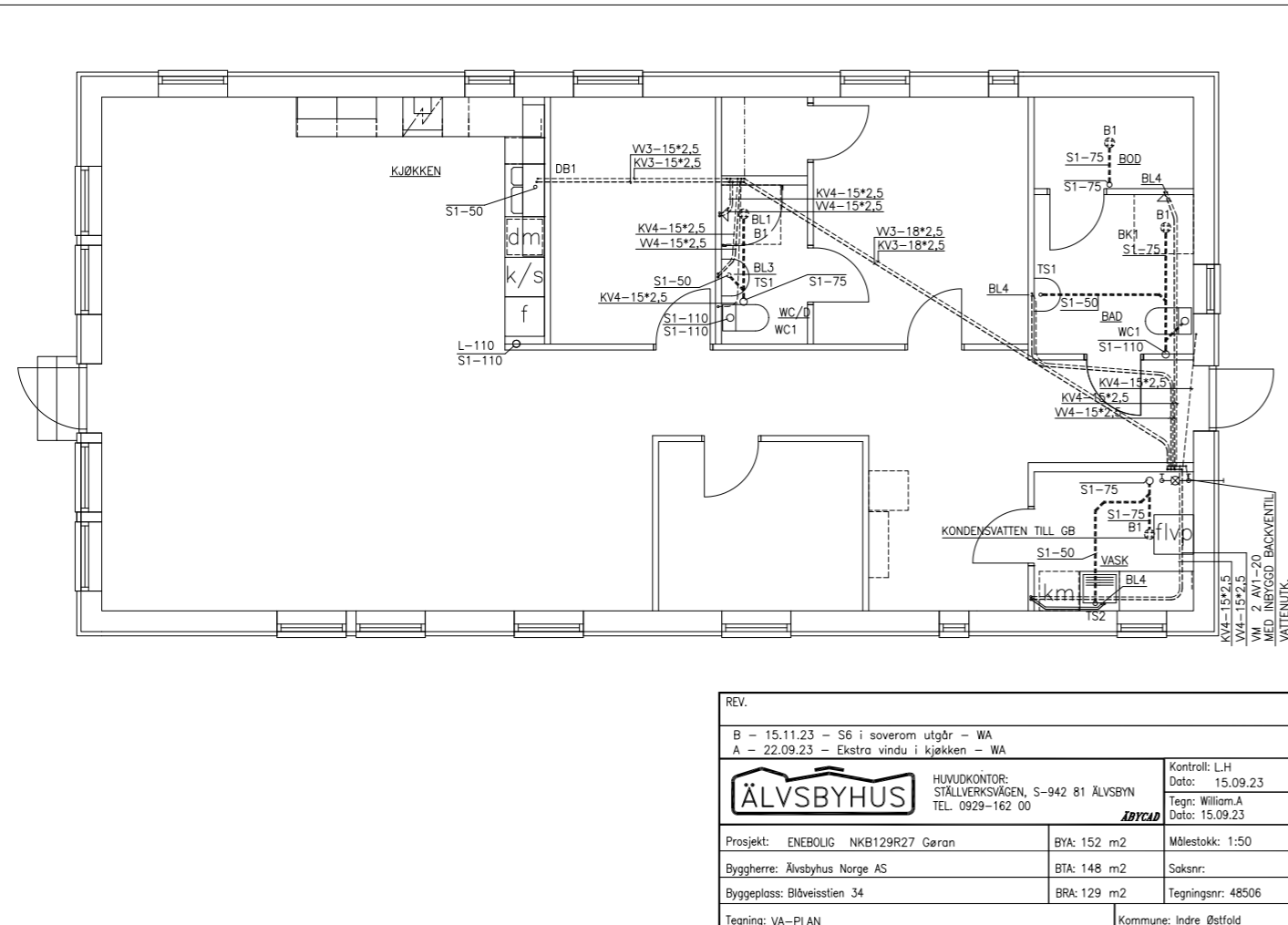
11. Overflater:

Generelt:

1. Tynnparkett 7mm eller 8,5 mm. Materialet under toppskiktet består av HDF. Overflaten kan ikke slipes.
2. Taklister (fabrikkbehandlet) Hvitmalte
3. Dører, karmen og lister (fabrikkbehandlet) Hvitmalte
4. Kjøkken Hvitmalte
5. Inn- og mellomsidekarmen, balkongdører og innvendige lister (fabrikkbehandlet) Hvitmalte
6. Veggflate og oppvaskbenk Flismønstret plate
7. Skapsokler Hvitmalte
8. Radiatorer (fabrikkbehandlet) Hvitmalte
9. Vinduskarmen, vindusrammer og balkongdører Hvitmalte
10. Ytterdør (fabrikkbehandlet) Hvitmalte
11. Utvendig panel, takutstikk, vindskier og utforinger Nøytral grunningsfarge
12. Benkeplate kjøkken Laminat

12. Drift og vedlikehold

Standard drift og vedlikeholdsinstruks oversendes før overtagelse.



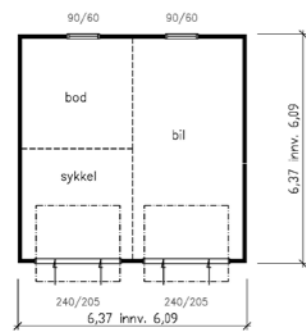
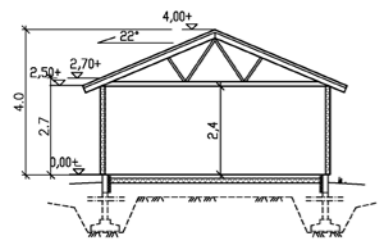
REV.		
B - 15.11.23 - S6 i soverom utgör - WA		
A - 22.09.23 - Ekstra vindu i kjøkken - WA		
		HUVUDKONTOR: STÄLLVERKSVEGEN, S-942 81 ÄLVSBYN TEL. 0929-162 00
ABYCAD		Kontroll: L.H Date: 15.09.23 Tegn: William.A Date: 15.09.23
Prosjekt: ENEBOLIG NKB129R27 Geran	BYA: 152 m2	Målestokk: 1:50
Byggherre: Älvsbyhus Norge AS	BTA: 148 m2	Saksnr:
Byggeplass: Blåveistien 34	BRA: 129 m2	Tegningsnr: 48506
Tegning: VA-PLAN	Kommune: Indre Østfold	

TEXTDEL

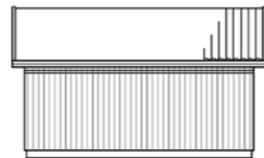
BET.	MATERIAL
S1	PVC- ALT. ABS-RÖR INOMHUS
S2	PVC-RÖR I MARK
KV1	KOPPAR SMS 1891
VV1	— II —
KV2	PEL- ALT. PEM-RÖR PN 10 BLÅ MÄRKNING
KV3	PEX-RÖR LAGT I TOMRÖR
VV3	— II —
KV4	PEX-RÖR
VV4	— II —
R1	RENSRÖR Ø 110
L(LUFTNING)	LUFTSTAM 110 UPDRAGES GENOM YTERTAK
BL1	KAR- OCH DUSCHBLANDARE
BL2	DISKLÄDSBLANDARE
BL3	TVÄTTSTÄLLSBLANDARE
BL4	TVÄTTSTUGEBLANDARE
BK1	BADKAR
DB1	DISKBÄNK
TS1	TVÄTTSTÄLL
TS2	TVÄTTLÅDA
WC1	VATTENKLOSETT
B1	GOLVBRUNN AV PLAST
VM	VANNMÄLER
VP	UPPVÄRMNING VATTENBUREN EL (FRÄNLUFTSVÄRMEPUMP FÖR VARMVATTEN)

- = LEDNING PÅ VÄGG ÖVER GOLV
- = AVLOPPSLEDNING I BJÄKLÄG
- = KALL-/VARMVATTENLEDNING I BJÄKLÄG
- - - - - = INKOMMANDE VATTENLEDNING UNDER GRUND
- = AVLOPPSLEDNING I MARK UNDER GRUND PÅ REDUCERAT DJUP } I MIN. 20% LUTNING
- = AVLOPPSLEDNING I MARK PÅ FROSTFRITT DJUP
- = VATTENLEDNING I MARK PÅ FROSTFRITT DJUP

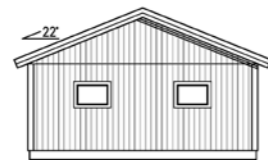
FÖR ATT NORMENLIGT FLÖDE PÅ TAPPVATTEN-INSTALLATIONEN SKALL ERHÅLLAS, HAR VID DENNA DIMENSIONERING FÖRUTSATTS ETT LÄGSTA NORMALA TRYCK VID FÖRBINDELSEPUNKT >=400 kpa. OM INTE DETTA TRYCK KAN UPPRÄTT-HÅLLAS SKALL TRYCKSTEGRINGSANLÄGGNING TÄNKNTFRAS



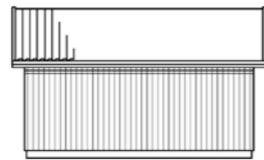
FASADE MOT ØST



FASADE MOT NORD



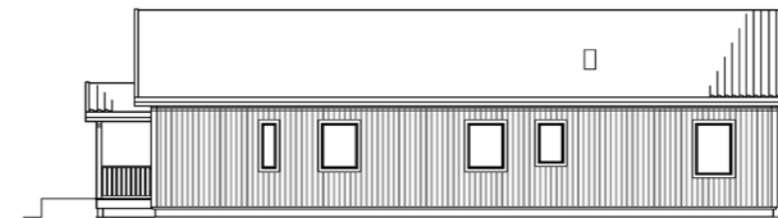
FASADE MOT VEST



FASADE MOT SYD

BYGGLOV

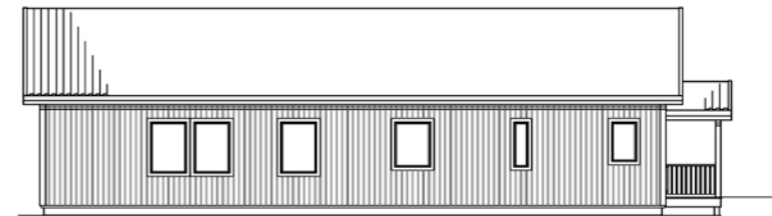
REV.		
A - 09.02.24 - Kommunekrav - WA		
	HUVUDKONTOR: STÅLLVERKSVÅGEN, S-942 81 ÄLVSBYN TEL. 0929-162 00	Kontroll: LH Date: 15.09.23 Tegn: William A Date: 15.09.23
	<i>BYCCAD</i>	
Prosjekt: GARASJE F20	BYA: 40,6 m2	Målestokk: 1:100
Byggherre: ÄLVSBYHUS NORGE AS	BTA:	Saksnr:
Byggeplass: Blåveistien 34	BRA:	Tegningsnr: 48506
Tegning: PLAN ,SNITT OG FASADER	Kommune: Indre Østfold	



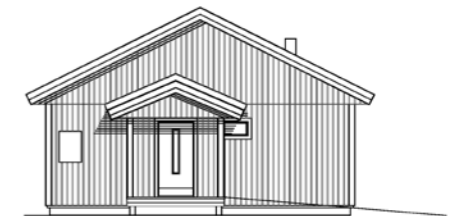
NORD



VEST



FASADE MOT SYD



ØST

REV.		
B - 09.02.24 - Kommunekrav - WA		
A - 22.09.23 - Ekstra vindu i kjøkken - WA		
	HUVUDKONTOR: STÅLLVERKSVÅGEN, S-942 81 ÄLVSBYN TEL. 0929-162 00	Kontroll: LH Date: 15.09.23 Tegn: William A Date: 15.09.23
	<i>BYCCAD</i>	
Prosjekt: ENEBOLIG NKB129R27 Geran	BYA: 152 m2	Målestokk: 1:100
Byggherre: Älvsbyhus Norge AS	BTA: 148 m2	Saksnr:
Byggeplass: Blåveistien 34	BRA: 129 m2	Tegningsnr: 48506
Tegning: FASADER	Kommune: Indre Østfold	

**Tillegg til prognose på kommunale gebyrer fakturert på eiendommen
inneværende år: 2025.**

MERK!

I tråd med Statsbudsjettet for 2025 vil mva på vann- og avløpstjenester bli redusert fra 25 til 15 prosent fra 1. mai 2025. Man må derfor regne med endringer i årsprognosen etter 1. mai 2025.

I Indre Østfold kommune beregnes å konto på vann og avløp ut ifra forrige års forbruk.

Vannmåleroppgjøret fra forrige år er klart i mars. Da avregnes det innbetalte forskuddet (å konto) mot faktisk forbruk avlest på vannmåleren i desember, samt årets å konto blir etablert.

Årets å konto er altså ikke med i prognosen, så må hensyntas som et tillegg til sum prognose. Årets å konto fordeles med ¼ på hvert kvartal for de som har kvartalsfaktura.

For de med månedlig faktura blir det ingen å konto i månedene januar, februar og mars. På faktura for april, vil det bli fakturert å konto for de 4 første månedene. Deretter vil å konto bli jevnt fordelt hver måned utover året.

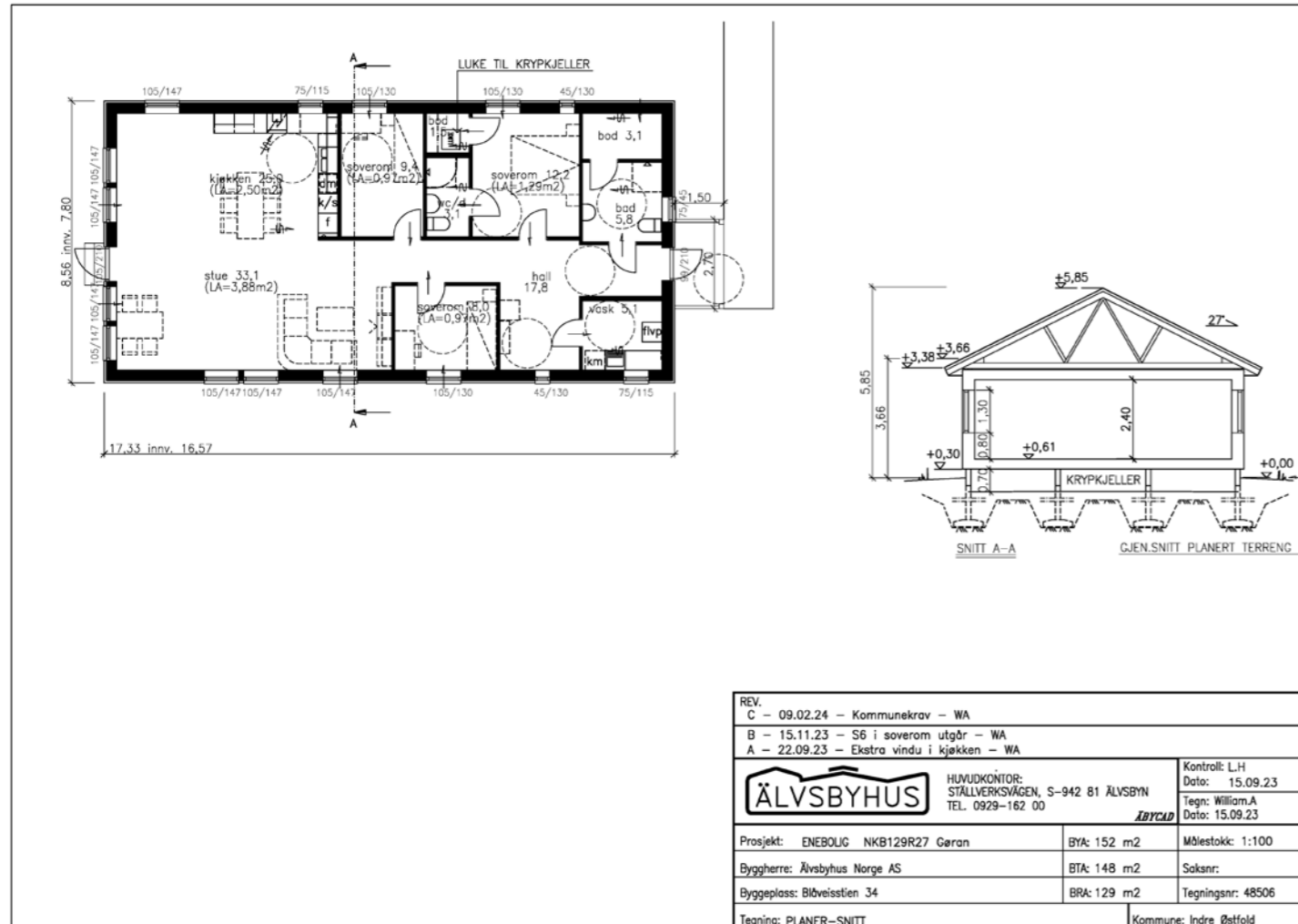
Priser kommunale gebyrer i 2025:

A konto vann pr. m3	kr. 29,90	inkl. mva.
A konto avløp pr. m3	kr. 37,65	inkl. mva.

Vannabonnement pr. boenhet	kr. 2 256,25	inkl. mva.
Avløpsabonnement pr. boenhet	kr. 2.642,50	inkl. mva.
Brannforebyggende avgift	kr. 495,00	Fri mva.

Renovasjon

Indre Østfold Renovasjon fakturerer fra 1. januar 2023, avgiftene for renovasjon selv. Er det spørsmål knyttet til avgiftene for renovasjon, må IØR kontaktes direkte på telefon 04215



Tilvalg rustfri innbyggingseheter

Tilvalg - Rustfritt

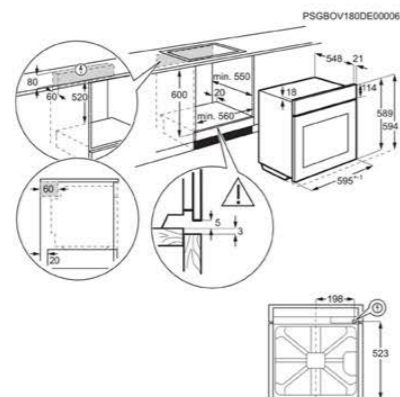


Ovn EOK8C2X0

- › **SteamBake, ditt hjemmebakeri**
Ved å legge til damp kan du lage smakfulle muffins og perfekte paier hjemme, med 600 SteamBake Oven. Du kan nyte stekt kylling, lasagne og fisk med konsekvent gode resultater. For sprø skorper og luftig innside med et enkelt knappetrykk.
- › **SteamBake for nydelig baking**
SteamBake gir deg muligheten å lage bakervarer som du finner på et bakeri i ditt eget hjem med et knappetrykk. Fuktighet gjør at deigen kan stige helt opp, og skaper en deilig myk innside, mens tørr varme skaper rik, glatt skorpe. Nyt deilige bakervarer, stekt kylling eller nydelig fisk.
- › **Smart Kitchen – praktisk personlig matlagingshjelp**
Med appen My Electrolux Kitchen kan du fjerntyre ovnen din, utforske partnerne våre og få personlig tilpasset assistanse. Det er den enkle måten å forsterke Smart Kitchen-opplevelsen på.
- › **Presisjonstilberedning med steketermometer**
Takket være steketermometeret oppnår du perfekte resultater hver gang. Den lar deg overvåke matlagingsprosessen ved å måle matens kjernetemperatur. Ovnen gir beskjed når maten har oppnådd ønsket kjernetemperatur og å stopper deretter tilberedningen.
- › **Katalytisk rengjøring, for en ovn som renser seg selv**
Katalytisk rengjøringsteknologi betyr at du kan si farvel til oppbygging av fett og rester. Denne selvrensende teknologien starter automatisk når ovnstemperaturen når 250°C. Nå er det enkelt å rengjøre ovnen.
- › **Nyt EXPlore LED-skjermen med responsive touch knapper**
Utforsk en ny måte å oppleve ovnen din på med responsive touch knapper på EXPlore LED-displayet. Det fargerike displayet gir deg rask tilgang og dynamisk kontroll over matlagingstid, temperatur og andre funksjoner.

- › Multifunksjonsovn med ekte varmluft
- › Steketermometer med Auto Av-funksjon
- › Utrekkelige brytere
- › Soft closing: dempet dørlukking
- › Viften stopper når døren åpnes
- › Ovnslås som automatisk slås på når man åpner døren
- › 1 sett glideskinner medfølger
- › Elektronisk temperaturregulering
- › Automatisk sikkerhetsfunksjon slår ovnen av
- › Restvarmeindikator
- › Easy Entry ovnsstiger
- › Kjølevifte
- › Funksjonssperre
- › Dørlås

Farge Rustfritt stål	Innbyggingsmål, HxBxD (mm) 590x560x550
Displayfarge Hvit	Ovnsvolum, brutto/netto (liter) 72 / 72
Ovnrensing Katalyse	Temperaturintervall 30°C - 300°C
Energiklasse A+	Total tilkoblingseffekt (W) 3500
Mikrobølgeeffekt (W) 0	Sikring (A) 16



Tilvalg rustfri innbyggingseheter

Tilvalg - Rustfritt

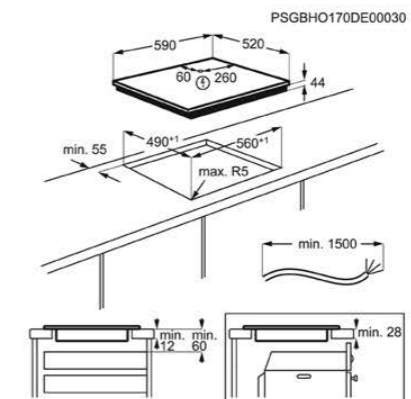


Platetopper HOI630NF

- › **Den raskeste måten å tilsette smak**
Varm opp platetoppen raskere og med induksjonstoppen 300 Induction Hob. Uten gass til å antenne eller coiler til forvarming, oppnår kokesonene høye temperaturer raskt, slik at vann koker raskere enn noen gang. Og den reagerer umiddelbart når du senker varmen, og gir deg total kontroll.
- › **Enkel, rask og sikkert - Induksjon**
Induksjonsteknologien betyr at varmen leveres raskt og presist til det riktige stedet som betyr at de omkringliggende områdene forblir kjølige og trygge. Den reagerer også umiddelbart på temperaturendringer. Den glatte overflaten gjør at den er lett å holde ren.
- › **Hob2Hood® for ren bekvemmelighet**
Hob2Hood®-funksjonen kobler platetoppen trådløst til ventilatoren. Start matlagingen og ventilatoren justerer automatisk nivåene. Ventilatoren gir den beste ytelsen basert på innstillingene som er valgt på platetoppen, samt varmen som oppstår. Dette gjør at du kan konsentrere deg om matlagingen.
- › **Touchpanel**
Med induksjonstoppens touchpanel trenger du ikke gjette lengre. Få tilgang til innstillingene gjennom den berøringsfølsomme glassflaten, og du kan enkelt øke eller senke temperaturen. Og uten knapper og brytere å ta hensyn til er rengjøring en enkel oppgave.
- › **Intensiv varme, på et øyeblikk, med PowerBoost**
Aktiver PowerBoost-funksjonen for øyeblikkelig oppvarming under tilberedningen. Den er ideell for å få retter klarere raskere. Du kan koke vann raskere enn noen gang før, og få panner øyeblikkelig klare til steking.
- › **Ta tiden enkelt under alle trinn av oppskriften din**
Den justerbare timeren hjelper deg med å følge tilberedningsprosessen på en enkel måte. Den kan innstilles opp til en time og gir deg en nøyaktig påminnelse av tilberedningstiden din. Den slår den valgte kokesonen av når tiden er gått og kan brukes som et tidsur når du ikke bruker platetoppen.

- › Touch-betjening
- › Induksjonssoner med booster
- › Timer
- › 3-trinns restvarmeindikator
- › Trygg koketopp:
- › Barnesikring
- › Tastelås
- › Snap In-system for svært enkel installasjon
- › Lydsignal

Type koketopp Induksjon	Bredde 60 cm
Rammetype Skrålåst fremkant	Innbyggingsmål, HxBxD (mm) 44x560x490
Installasjon Snap In-system	Betjening Ingen
Total tilkoblingseffekt (W)	Sikring (A)
Volt (V) 220-240 / 400V2N	Strømkabel, lengde (m) 1.5



Tilvalg rustfri innbyggingseheter

Tilvalg - Rustfritt



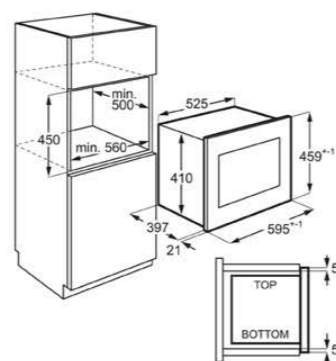
Mikrobølgeovn KMFE264TEX

- › **TouchOpen for rask og enkel tilkomst**
Mikrobølgeovnen 800 TouchOpen med myk touch-mekanisme er den enkleste måten komme til maten. Med én handling åpner du døren raskt og mykt, for sømløs brukervennlighet.
- › **TouchOpen for enkel tilgang**
Mikrobølgeovn med TouchOpen-design gir deg enkel tilgang til maten. Døren åpnes sømløst ved å trykke på en knapp, takket være den spesiallagde mekanismen. I en jevn bevegelse kan du nyte rask tilgang til retten.
- › **Mikrobølgeovnen – en snarvei på kjøkkenet**
Mikrobølgefunksjonen er snarveien til raske og deilige måltider. Med ett knappetrykk kan du smelte sjokolade, tine opp favoritt-gryteretten eller varme opp rester, raskt. En hurtig og enkel måte å varme opp smakfulle måltider.
- › **Lagre mikrobølgeinnstillinger for dine favorittretter**
Lagre de foretrukne mikrobølgeinnstillingene dine for rask og enkel tilgang med Favorittfunksjonen. Når du har opprettet et program, kan du trykke på det stjerneformede ikonet på skjermen for å aktivere det. Det betyr at du ikke trenger å huske noen spesifikke innstillinger. Alt er tatt vare på med en berøring.
- › **Mikrobølgeplaten ReTurntable som husker hvor den startet**
Vi har designet denne mikrobølgeovnen slik at rettene dine alltid er i den ideelle stillingen. Dette er fordi døren låses opp når ReTurntable-platen går tilbake til start. Ingen kopphåndtak vendt feil vei, ingen varme tallerkener i vanskelige stillinger. Bare problemfri tilkomst, hver gang.
- › **Tin maten raskt med tinefunksjonen vår**
Frossen mat kan klargjøres raskt, takket være mikrobølgeovnens opptiningsfunksjon. Etter at du har valgt matsort og vekt, beregner mikrobølgeovnen automatisk tiden. Ovnen begynner deretter å tine opp retten mens både smak og tekstur opprettholdes.

- › Matlagingsfunksjoner: Mikrobølger
- › Hurtigstart-funksjon: maks effekt i intervaller på 30 sek.
- › Autoprogrammer basert på vekt
- › Tineprogram basert på vekt
- › Digital klokke og timer
- › Barnelås
- › Touch-betjening
- › Innvendig belysning
- › Sluttsignal

Farge Svart / Rustfritt stål med anti-fingerprint	Innbyggingsmål, HxBxD (mm) 450x562x500
Displayfarge Hvit	Programindikasjon Symboler
Produktmål, HxBxD (mm) 459x594x404	Betjening Touch
Ovnsvolum, brutto/netto (liter)	Mikrobølgeeffekt (W) 900
Grilleffekt (W) 0	Ovnsvolum, netto (liter)

PSGBMC220DE00002



Tilvalg rustfri innbyggingseheter

Tilvalg - Rustfritt



Frittstående kjøleskap KRS2DE39X

- › **Stabil temperatur, alltid kjølig**
DynamicAir-teknologien skaper en luftstrøm som sirkulerer kjølig luft rundt i kjøleskapet, slik at det alltid er stabil temperatur i alle hjørner. Bevarer ingredienser så de ikke mister formen eller tørker ut.
- › **Jevn avkjøling med DynamicAir**
DynamicAir sørger for at luften i kjøleskapet holder en stabil temperatur. Det fungerer ved å sirkulere kjølig luft i hele skapet, noe som betyr at selv når døren er åpen er maten beskyttet mot oppvarming.
- › **Full oversikt med elektronisk touchkontroll**
Med elektronisk touchkontroll får du enkel tilgang til kjøleskapets innstillinger og funksjoner, og kan styre temperaturen etter behov.
- › **Premium LED-belysning i kjøleskapet**
Nyt perfekt synlighet med kjøleskapets integrerte LED-belysning. De diskrete, energieffektive lyspærene gir et sterkt lys i hele skapet. Forbruker ti ganger mindre energi enn standard belysning.
- › **Ingen kompromisser på plass med MaxiBox**
Vi har spesialdesignet MaxiBox-grønnsakskuffen for lagring slik at du får plass til selv de største ingrediensene i kjøleskapet. Det betyr at du kan organisere plassen enkelt og effektivt. Du kan lagre alt fra poser med poteter til vannmeloner uten problemer.
- › **Pålitelige hyller med sikkerhetsglass**
De sterke hyllene i kjøleskapet er laget av sikkerhetsglass, som er kjent for sin holdbarhet. Og hvis det er søl, kan det enkelt rengjøres med en fuktig klut.

- › Høyde / bredde / dybde
- › Elektronisk temperaturstyring og LCD-display
- › Spesialhylle for flasker
- › Kjøleskapskuff(er): 2 full bredde
- › ActionCool hurtigkjøling
- › Feriefunksjon reduserer energiforbruk når du ikke hjemme
- › Lys- og lydsignal for varsling av åpen dør
- › Eggholder: 1 for 6 egg

Serie 600	Energieffektivitetsklasse E
Totalt kjølevolum, liter 390	Antall temperatursoner
Antall flasker	Volum, liter (nullsone)
Dørfarge Rustfritt stål med anti-fingerprint	Sidefarge Grå
Installasjon Frittstående	Dørhengsling Høyre (kan hengsles om)

Tilvalg rustfri innbyggingssenheter

Tilvalg - Rustfritt



Frittstående fryseskap KUT5NE26X

<p>› NoFrost. Alltid NoFrost-teknologien forhindrer is i å bygge seg opp i fryseren, så du trenger aldri å avrime den igjen. Gjør det mer hygienisk og lettere å rengjøre, samtidig som du får ekstra plass til å lagre ingrediensene du liker.</p> <p>› No Frost, for alltid No Frost-teknologien hindrer isdannelse i fryseren din, så du aldri trenger å avrime den igjen. Den blir dermed mer hygienisk og enklere å rengjøre, og du får mer plass til oppbevaring av ingrediensene du er glad i.</p> <p>› Uanstrengt kontroll med elektronisk touch Elektronisk touchkontroll gir enkel tilgang til fryserens innstillinger og funksjoner, slik at du kan styre temperaturen avhengig av dine behov. Ultimatt kontroll.</p>	<p>› Uanstrengt kontroll med elektronisk touch Elektronisk touchkontroll gir enkel tilgang til fryserens innstillinger og funksjoner, slik at du kan styre temperaturen avhengig av dine behov. Ultimatt kontroll.</p> <p>› Bevar den perfekte tekturen FastFreeze FastFreeze-systemet fryser ferske matvarer raskere så vitaminer, tekstur, smak og alle sunne kvaliteter bevares bedre.</p> <p>› Pålitelige hyller med sikkerhetsglass De sterke hyllene i fryseren er laget av sikkerhetsglass, som er kjent for sin holdbarhet. Og hvis det er søl, kan det enkelt rengjøres med en fuktig klut.</p>
<p>› Elektronisk styring og LCD-display</p> <p>› ActionFreeze hurtiginnfrysing</p> <p>› FastFreeze hurtiginnfrysing som automatisk går tilbake til normal temperatur</p>	<p>› Lys- og lydsignal for varsling av åpen dør</p> <p>› Lys- og lydsignal for varsling av høy temperatur</p> <p>› Fryserbelysning: Tak, Innvendig LED</p>
<p>› Fryseskuffer: 1 full bredde + 3 Maxi-skuffer + 1 halv dybde, Gjennomsiktig plast</p> <p>› Frysehuller med front: 2, Transparent plast</p> <p>› Glasshyller i fryseren</p>	
<p>Serie 700 PRO</p> <p>Volum fryser, liter 253</p> <p>Farge Grå + Rustfri ståldør med anti-fingeravtrykk</p> <p>Produktmål, HxBxD (mm) 1860x595x635</p> <p>Min. avstand til vegg (mm) 70</p>	<p>Energieffektivitetsklasse E</p> <p>Installering Frittstående</p> <p>Dørhengsling Venstre (kan hengsles om)</p> <p>Innbyggingsmål, HxBxD (mm)</p> <p>PVC-fri Nei</p>

Tilvalg rustfri innbyggingssenheter

Tilvalg - Rustfritt



Frittstående kombiskap KNT6ME33X

<p>› Bevarer matens friskhet og fuktighet 600 TwinTech® NoFrost kombiskap holder maten 60% saftigere enn kjøleskap med én fordampner. Det doble kjølesystemet opprettholder den ideelle fuktigheten og forhindrer at maten tørker ut. Det sikrer også at du aldri trenger å avrime fryseren.*</p> <p>› TwinTech® NoFrost forhindrer at ingrediensene tørker ut Du slipper å avrime fryseren, takket være TwinTech® NoFrost. Det doble kjølesystemet holder maten 60% mer hydrert enn kjøleskap med én fordampner.* Ved å ikke bruke tørr fryseluft opprettholder den ideell fuktighet og forhindrer at maten tørker ut.*</p> <p>› Smaken er alltid på topp med MultiFlow Maten holdes på sitt beste med MultiFlow. Teknologien holder en stabil temperatur inne i kjøleskapet ditt, og forhindrer at ingrediensene dine tørker ut. Skaper også et miljø som holder maten deilig, helt til neste gang du skal i butikken.</p>	<p>› Slank, elegant, Flat Door-design Skapets førsteklasses utseende utfyller det moderne kjøkkenet perfekt. De rene linjene og det helt flate designet betyr at skapet går i ett med apparatene og kjøkkenbenkene. Og håndtakene er skjult nederst på døren, for å fullføre den elegante estetikken.</p> <p>› Uanstrengt styring med elektronisk touchkontroll Den elektroniske touchkontrollen gir enkel tilgang til kjøleskapets innstillinger og funksjoner, så du kan styre temperaturen avhengig av dine behov. Ultimatt kontroll ved fingertuppene.</p>
<p>› MultiFlow dynamisk luftsirkulasjon</p> <p>› ActionCool hurtigkjøling</p>	<p>› Kjøleskapsbelysning: Toppånel LED</p> <p>› Spesialhylle for flasker</p>
<p>› Fryseskuffer: 2 full bredde + 1 halv dybde, Gjennomsiktig plast</p> <p>› 2 termostater for separat temperaturstyring av kjøle- og frysedel</p>	
<p>Serie 600 PRO</p> <p>Kapasitet (L) 230 / 101</p> <p>Farge Grå + Rustfri ståldør med anti-fingeravtrykk</p> <p>WiFi Nei</p> <p>Produktmål, HxBxD (mm) 1860x595x650</p>	<p>Energieffektivitetsklasse E</p> <p>Installering Frittstående</p> <p>Dørhengsling Høyre (kan hengsles om)</p> <p>Lydnivå, dB(A) 38</p> <p>Innbyggingsmål, HxBxD (mm)</p>

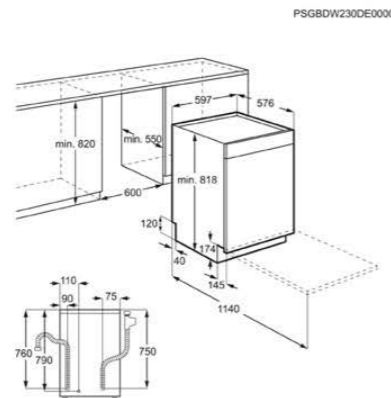
Tilvalg rustfri innbyggningsenheter

Tilvalg - Rustfritt



Frittstående oppvaskmaskiner ESA47300UX

- › **Glem oppvaskhåndkleet, åpne døren for å tørke serviset ditt**
 300 AirDry oppvaskmaskin avslutter hver syklus med frisk luft, som tørker 3 ganger bedre enn lukkede dørsystemer. Døren åpnes automatisk under tørkefasen så luften påser at tallerkener og bestikk blir helt tørre.
 - › **Tre ganger bedre tørking med AirDry**
 Den nye AirDry-teknologien bruker naturlig luftstrøm for å fullføre tørking, for opptil tre ganger bedre ytelse sammenlignet med systemer med lukkede dører. Døren åpnes 10 cm mot slutten av syklusen, slik at luften sirkulerer for ypperlige tørkeresultater.
 - › **Myke støtter for de skjøre glassene dine**
 For å minimere risikoen for skader eller knusing under oppvaskprosessen, holder SoftSpike-gummistøtter de skjøre glassene dine trygt stående.
 - › **QuickLift-kurven justerer høyden slik at du oppvasken din blir lett tilgjengelig**
 Enten du fyller eller tømmer oppvasken, kan du gjøre det komfortabelt med QuickLift-kurven. Selv når kurven er fylt med større gjenstander, lar QuickLift-systemet deg justere høyden slik at du lett kommer til serviset ditt.
 - › **Rask og effektiv**
 Den nye tidsparereren din. Når du har lite i maskinen, tilbyr hurtigvaskprogrammet på 30-minutter den perfekte løsningen. Alt dette uten at det går utover resultatet. For perfekte vaskeresultater – raskt.
 - › **Få best ytelse med maskinpleie**
 Hold oppvaskmaskinen på sitt beste med maskinpleiesyklusen. Det spesialdesignede programmet og vaskemidlet jobber sammen for å holde kalk og fettdannelse i sjakk, slik at du kan nyte bedre oppvaskresultater lenger.
- | | | |
|---|---|--|
| <ul style="list-style-type: none"> › 8 programmer, 4 temperaturer › Betjeningspanel med symboler › Auto Off-funksjon › Tørkesystem: AirDry Technology › Utsatt Start: 1 til 24 timer | <ul style="list-style-type: none"> › Bestikkurv › Programmer: 160 Minutes, 60 Minutes, 90 Minutes, Auto, Eco, Machine Care, Quick 30 Minutes, Rinse & Hold › Vannsensoren › Water Stop-system › Overflomssikring | <ul style="list-style-type: none"> › Indikator for påfyll av salt og skyllemiddel › Takmontert spylearm for ekstra grundig rengjøring › Høyderegulerbar overkurv, også når den er full › Øvre kurv med: 2 SoftSpikes glasstøtter, Nedfellbare kopphyller, Plasthåndtak › Nedre kurv med: 4 foldable tines, Plastic handle |
|---|---|--|
- | | |
|---|--|
| <p>Serie 300
 Lydnivå dB(A) 44
 Innbyggingsmål, HxBxD (mm) 820-880x600x570
 QuickSelect -
 Dørmonteringssett Nei</p> | <p>Installering Under benk
 Kapasitet kuverter 13
 For bestikk Bestikkurv
 SprayZone Nei
 Antall programmer 8</p> |
|---|--|



Produktionsorder

Senast ändrad: 2024-08-06 10:00:34

Kund: Älvsbyhus Norge AS

Tillvalsnr	Antal	Tillval
10-0055	1,00 pkt	Spotlights i hall Infällda, dimbara LED-spotlights i hall enligt fastställd ritning.
10-0056	1,00 pkt	Spotlights i kök Infällda, dimbara LED-spotlights i kök enligt fastställd ritning.
10-0060	1,00 pkt	Spotlights i bad 5,8 Infällda, dimbara LED-spotlights i bad enligt fastställd ritning. Takarmatur och takdosa utgår.
10-0061	1,00 pkt	Spotlights i bad 3,1 Infällda, dimbara LED-spotlights i bad enligt fastställd ritning. Takarmatur och takdosa utgår.
10-0079	1,00 st	Elinstallation till 400V
10-0088	1,00 st	Elektrisk golvvärme i badrum 5,8
10-0089	1,00 st	Elektrisk golvvärme i badrum 3,1
10-0100	4,00 st	Utearmatur på husfasad Extra utearmatur enligt beställarens ritning.
10-0111	1,00 st	Extra eluttag för värmekabel Extra uttag med egen 10A säkring för värmekabel på inkommande vattenledning, placeras inomhus på yttervägg intill vattenmätarbåge 1200 mm över golv. Om tillval Förberedelse för tryckstegringsanläggning valts placeras uttaget i anslutning till den. Värmekabel och VVS-material ingår inte.
10-0120	1,00 st	Underskåpsbelysning Extra armatur utöver standard under skåp enligt beställarens ritning.
10-0141	1,00 st	Uttag på fasad Extra enkelt eluttag utomhus enligt beställarens ritning. Matning tas från närmaste befintliga grupp. Ej egen säkring.
10-0144	1,00 st	Extra 2-vägs eluttag för motorvärmare med egen 15A säkring utomhus på sovrums-gavel
20-0161	1,00 rum	Duschväggar monteras i bad 3,1
20-0162	1,00 rum	Duschväggar monteras i bad 5,8
20-0201	1,00 st	Vattenburen handdukhängare ersätter badrumsradiator i bad 5,8



47026 Order: 48506
Husversion Gøran 2309
Husvariant NKB 129 R 27
Bjärnum Prislista: 2305 Norge

2024-08-06 Sid.2

Produktionsorder

Senast ändrad: 2024-08-06 10:00:34

Kund: Älvsbyhus Norge AS

20-0203	1,00 st	Vattenburen handdukhängare ersätter badrumsradiator i bad 3,1
20-0381	1,00 rum	Möbelpaket 600 i bad 3,1 Underskåp med tvättställ samt överskåp med spegel, LED-belysning och eluttag monteras i badrum.
20-0389	1,00 rum	Möbelpaket 900 i bad 5,8 Underskåp med tvättställ samt överskåp med spegel, LED-belysning och eluttag monteras i badrum.
20-0563	1,00 pkt	Inklädnadspaket vid värmepump Inklädnad ovanför värmepump samt garderoblucka och klädstång bredvid värmepump monteras.
30-0159	1,00 st	Svart takplåt med taktegelprofil
40-0340	1,00 st	F20 Fristående kallt garage/förråd enligt ritning Grund och montering ingår. El, VA, invändigt golv och eventuellt brandkrav EI-30 krav ingår ej.
50-0046	1,00 st	Byte till helglasad fönsterdörr i vardagsrum
50-0052	1,00 st	Extra fönster enligt ritning <i>Ingen radiator under detta fönster.</i>
50-0190	8,00 st	Byte till spegeldörr Funkis vit (9x21) Alla innerdörrar måste väljas.
50-0400	1,00 pkt	Byte till lådor i kök i bänkskåp Eventuellt hörnskåp eller smala B2 ingår ej.
50-0401	1,00 st	Byte till utdragbar inredning i hörnskåp i kök
50-0402	1,00 st	Lös leverans av köksö Endast 1 st kan väljas.
50-0411	1,00 pkt	Byte till vitlackade spegelpårade MDF-luckor i kök
50-0813	1,00 pkt	Isolerade innerväggar (129)
50-0900	5,00 st	Fönster i vardagsrum byts till lågt fönster (1050x1470)
50-0901	3,00 st	Fönster i kök byts till lågt fönster (1050x1470)
60-0190	22,00 st	Korta grundpelare 250mm vid reducerat grundläggningsdjup. Byggherre isolerar mot tjäle enligt principritning.



47026 Order: 48506
Husversion Gøran 2309
Husvariant NKB 129 R 27
Bjärnum Prislista: 2305 Norge

2024-08-06 Sid.3

Produktionsorder

Senast ändrad: 2024-08-06 10:00:34

Kund: Älvsbyhus Norge AS

70-0080	1,00 tim	Revideringskostnad för ändring av ritning och/eller avtal <i>230926 Extra fönster i kök FL 105</i>
70-0080	1,00 tim	Revideringskostnad för ändring av ritning och/eller avtal <i>231115 Ny standard Nya ritningar.</i>
70-0080	1,00 tim	Revideringskostnad för ändring av ritning och/eller avtal <i>240209 Kommunkrav</i>
70-0980	1,00 st	Jubileumsrabatt
80-0052	1,00 pkt	Byte till rostfria inbyggnadsenheter Innehåller induktionshäll, inbyggnadsugn, kyl, frys, mikrovågsugn och diskmaskin i rostfritt samt ändring av skåpinredning. Magnetiska kärl krävs för hällen. Standard vitvaror utgår.

Taggar

Kommentar

Produktionsorder	F20 sidoväggar blockas med 8stk block. 8 pr sida
Produktionsorder	F20 7st P2 250 utgår. 14st Ø16L=500 kamstål tillkommer. Grundgravare borrar fast stål direkt i grundplattorna.

Älvsbyhus Norge As
Postboks 2008 Høyden
1520 MOSS

Deres ref.: Vår ref.: Dato:
24/994 - 10 / INGSVENS 20.12.2024

Gbnr 758/376 - Blåveisstien 34 - Enebolig og garasje - Ferdigattest

Tiltak : Enebolig på ett plan og garasje med bod
Byggested: Gbnr 758/376 Blåveisstien 34
Tiltakshaver: Älvsbyhus Norge As
Ansvarlig søker: Älvsbyhus Norge As

Tillatelse til tiltak/igangsettingstillatelse ble gitt 27.02.2024.

Vi viser til søknad om ferdigattest mottatt 22.11.2024.

Det ble mottatt supplerende dokumentasjon 18.12.2024 med bekreftelse på at lekeplass og gangvei frem til RV22 syd i området, og adkomstvei tilpasset rullestol frem til lekeplassene, er utført.

Kommunen gir ferdigattest for tiltaket, jf. plan- og bygningsloven (pbl) § 21-10. Tiltaket kan nå lovlig tas i bruk.

Ansvarlig søker bekrefter at det foreligger nødvendig sluttokumentasjon og erklæring om ferdigstilling, jf. plan- og bygningsloven § 21-10 og byggesaksforskriften §§ 8-1 og 8-2.

Ferdigattesten er ikke en bekreftelse på tiltakets tekniske kvalitet, men en bekreftelse på bygningsmyndighetenes avslutning av saken. Tiltaket eller deler av det må ikke tas i bruk til annet formål enn det som er fastsatt i de tillatelser som er gitt.

Kommunale avgifter vil bli fakturert for
Antall pipeløp: 0
Vannforsyning: Kommunal
Avløpsløsning: Kommunal
Antall boenheter: 1

Klageadgang

Dette vedtaket er et enkeltvedtak etter forvaltningslovens bestemmelser og kan derfor påklages av tiltakshaver, naboer, gjenboere og andre med rettslig klageinteresse, jf. pbl § 1-9 jf. forvaltningsloven § 28. En eventuell klage må fremmes skriftlig og innen 3 uker etter at vedtak er fattet. Klagen sendes til Indre Østfold kommune. En slik klage kan føre til at avgjørelsen blir omgjort. Ansvar og risiko for å ta i bruk byggverket påhviler utbygger så lenge klagefristen ikke er utløpt, og eventuelle klager ikke er avgjort av klageinstansen.

Hilsen

Hans Gunnar Raknerud
enhetsleder
Byggesak

Ingrid Svensli
byggesaksbehandler
Byggesak

Dette dokumentet er elektronisk godkjent og trenger ikke underskrift.

Kopi til:
Älvsbyhus Norge As

Mottakere:
Älvsbyhus Norge As

Klagerett

Du har rett til å påklage vedtaket, jf. plan og bygningsloven § 1-9 og forvaltningsloven (heretter fvl) § 28. Klagefristen er 3 uker fra den dag dette brevet kom fram, jf. fvl § 29. Det er tilstrekkelig at klagen er postlagt innen fristens utløp, jf. fvl § 30. Klagen skal sendes til Indre Østfold kommune. Klagen skal være undertegnet, angi det vedtak som det klages over, og den eller de endringer som ønskes. Du bør også nevne din begrunnelse for å klage og eventuelle andre opplysninger som kan ha betydning for bedømmelse av klagen. Dersom du klager så sent at det kan være uklart for oss om du har klaget i rett tid, ber vi deg også oppgi når du mottok vedtaket. Har du særlig grunn til det, kan du søke om å få forlenget klagefristen. Dersom klagen blir sendt for sent, kan den bli avvist. Du bør derfor i tilfelle opplyse om hvorfor du ikke kan lastes for forsinkelsen. Dersom du ikke får fullt medhold av Indre Østfold kommune, vil klagen oversendes Statsforvalteren i Oslo og Viken for behandling.

Utsetting av vedtaket

Selv om det er klagerett, kan vedtaket vanligvis gjennomføres straks. Du har adgang til å søke om å få utsatt iverksettingen av vedtaket inntil klagefristen er ute eller klagen er avgjort, jf. fvl § 42.

Rett til å se sakens dokumenter og til å kreve veiledning

Med visse begrensninger har du rett til å se dokumentene i saken jf. fvl § 18. Dersom du ønsker innsyn i dokumentene i saken må du henvende deg til Indre Østfold kommune. Der kan du også få nærmere veiledning om adgangen til å klage og om framgangsmåten ved klagen. Kommunen har plikt til å gi veiledning om saksbehandlingsregler og om andre regler av konkret betydning for dine rettigheter og plikter innen gjeldende saksområde, jf. fvl § 11.

Kostnader ved klagesaken

Utgifter til nødvendig advokatbistand kan søkes dekket av det offentlige etter reglene om fritt rettsråd, se lov om fri retts hjelp, 1980 nr. 35. Her gjelder imidlertid visse inntekts- og formuesgrenser. Statsforvalteren i Oslo og Viken eller en advokat/Advokatvakten kan gi nærmere veiledning.

Det er også særskilt adgang til å kreve dekning for vesentlige kostnader i forbindelse med klagesaken, f.eks. til advokatbistand, jf. fvl § 36. Men dette forutsetter vanligvis at kommunen har gjort en konkret feil som fører til endring av vedtaket. Dersom det er aktuelt vil Statsforvalteren gjøre deg oppmerksom på retten til å kreve slik dekning for saks kostnader.

Ålvsbyhus Norge As
Postboks 2008 Høyden
1520 MOSS

Deres ref.:

Vår ref.:

Dato:

24/994 - 10 / INGSVENS

20.12.2024

Gbnr 758/376 - Blåveisstien 34 - Enebolig og garasje - Ferdigattest

Tiltak : Enebolig på ett plan og garasje med bod
Byggested: Gbnr 758/376 Blåveisstien 34
Tiltakshaver: Ålvsbyhus Norge As
Ansvarlig søker: Ålvsbyhus Norge As

Tillatelse til tiltak/igangsettingstillatelse ble gitt 27.02.2024.

Vi viser til søknad om ferdigattest mottatt 22.11.2024.

Det ble mottatt supplerende dokumentasjon 18.12.2024 med bekreftelse på at lekeplass og gangvei frem til RV22 syd i området, og adkomstvei tilpasset rullestol frem til lekeplassene, er utført.

Kommunen gir ferdigattest for tiltaket, jf. plan- og bygningsloven (pbl) § 21-10. Tiltaket kan nå lovlig tas i bruk.

Ansvarlig søker bekrefter at det foreligger nødvendig sluttdokumentasjon og erklæring om ferdigstilling, jf. plan- og bygningsloven § 21-10 og byggesaksforskriften §§ 8-1 og 8-2.

Ferdigattesten er ikke en bekreftelse på tiltakets tekniske kvalitet, men en bekreftelse på bygningsmyndighetenes avslutning av saken. Tiltaket eller deler av det må ikke tas i bruk til annet formål enn det som er fastsatt i de tillatelser som er gitt.

Kommunale avgifter vil bli fakturert for

Antall pipeløp: 0
Vannforsyning: Kommunal
Avløpsløsning: Kommunal
Antall boenheter: 1

Postadresse
Postboks 34
1861 Trøgstad

Besøksadresse
Rådhusgata 22
1830 Askim

Kontaktinfo:
+47 69 68 10 00
post@io.kommune.no
www.io.kommune.no

Foretaksnummer
Org.nr.: 920 123 899
EHF-nr: 920 123 899
Kontonr.: 3207.29.71298

Klageadgang

Dette vedtaket er et enkeltvedtak etter forvaltningslovens bestemmelser og kan derfor påklages av tiltakshaver, naboer, gjenboere og andre med rettslig klageinteresse, jf. pbl § 1-9 jf. forvaltningsloven § 28. En eventuell klage må fremmes skriftlig og innen 3 uker etter at vedtak er fattet. Klagen sendes til Indre Østfold kommune. En slik klage kan føre til at avgjørelsen blir omgjort. Ansvar og risiko for å ta i bruk byggverket påhviler utbygger så lenge klagefristen ikke er utløpt, og eventuelle klager ikke er avgjort av klageinstansen.

Hilsen

Hans Gunnar Raknerud
enhetsleder
Byggesak

Ingrid Svensli
byggesaksbehandler
Byggesak

Dette dokumentet er elektronisk godkjent og trenger ikke underskrift.

Kopi til:
Ålvsbyhus Norge As

Mottakere:
Ålvsbyhus Norge As

Klagerett

Du har rett til å påklage vedtaket, jf. plan og bygningsloven § 1-9 og forvaltningsloven (heretter fvl) § 28. Klagefristen er 3 uker fra den dag dette brevet kom fram, jf. fvl § 29. Det er tilstrekkelig at klagen er postlagt innen fristens utløp, jf. fvl § 30. Klagen skal sendes til Indre Østfold kommune. Klagen skal være undertegnet, angi det vedtak som det klages over, og den eller de endringer som ønskes. Du bør også nevne din begrunnelse for å klage og eventuelle andre opplysninger som kan ha betydning for bedømmelse av klagen. Dersom du klager så sent at det kan være uklart for oss om du har klaget i rett tid, ber vi deg også oppgi når du mottok vedtaket. Har du særlig grunn til det, kan du søke om å få forlenget klagefristen. Dersom klagen blir sendt for sent, kan den bli avvist. Du bør derfor i tilfelle opplyse om hvorfor du ikke kan lastes for forsinkelsen. Dersom du ikke får fullt medhold av Indre Østfold kommune, vil klagen oversendes Statsforvalteren i Oslo og Viken for behandling.

Utsetting av vedtaket

Selv om det er klagerett, kan vedtaket vanligvis gjennomføres straks. Du har adgang til å søke om å få utsatt iverksettingen av vedtaket inntil klagefristen er ute eller klagen er avgjort, jf. fvl § 42.

Rett til å se sakens dokumenter og til å kreve veiledning

Med visse begrensninger har du rett til å se dokumentene i saken jf. fvl § 18. Dersom du ønsker innsyn i dokumentene i saken må du henvende deg til Indre Østfold kommune. Der kan du også få nærmere veiledning om adgangen til å klage og om framgangsmåten ved klagen. Kommunen har plikt til å gi veiledning om saksbehandlingsregler og om andre regler av konkret betydning for dine rettigheter og plikter innen gjeldende saksområde, jf. fvl § 11.

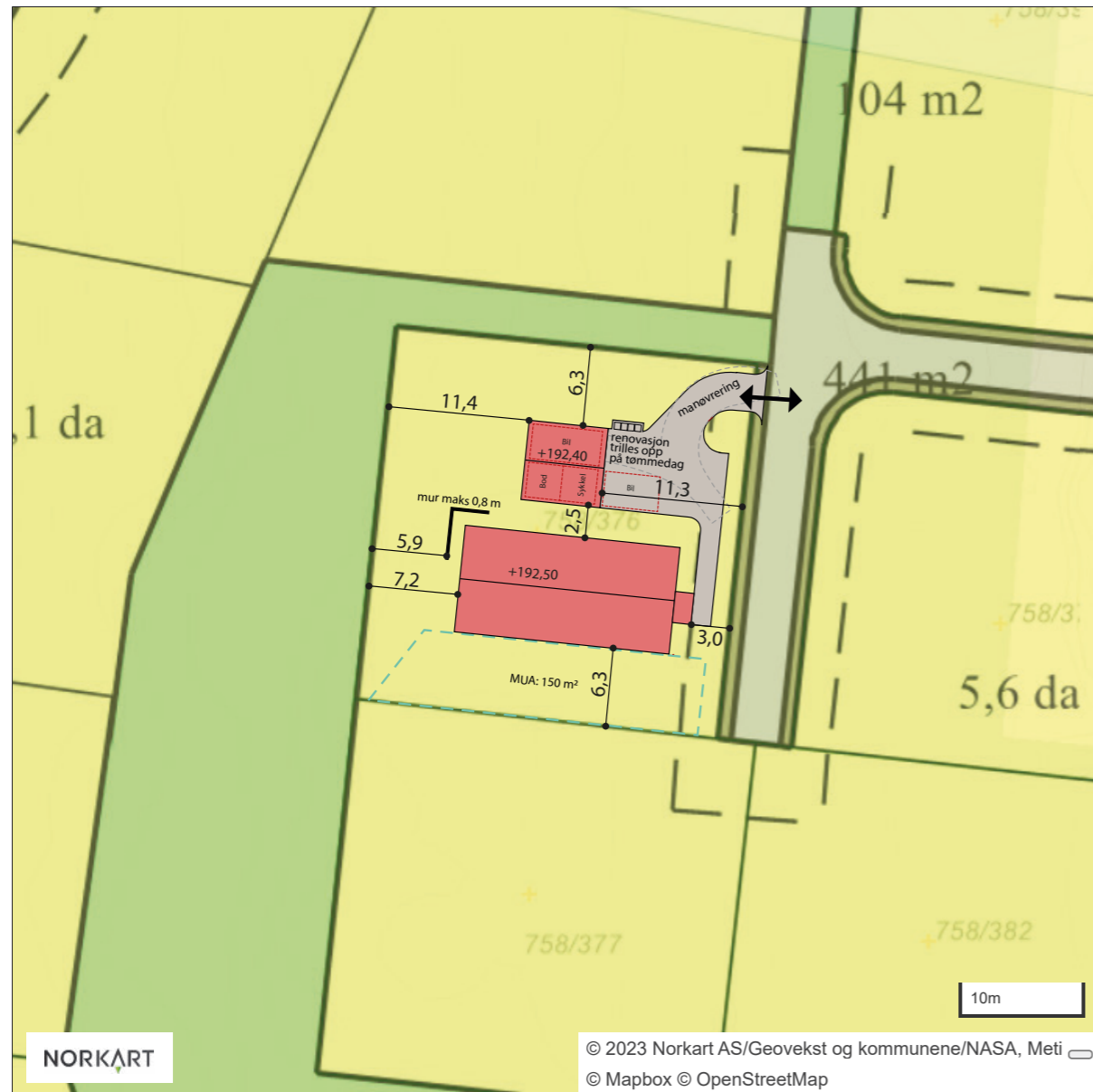
Kostnader ved klagesaken

Utgifter til nødvendig advokatbistand kan søkes dekket av det offentlige etter reglene om fritt rettsråd, se lov om fri rettshjelp, 1980 nr. 35. Her gjelder imidlertid visse inntekts- og formuesgrenser. Statsforvalteren i Oslo og Viken eller en advokat/Advokatvakten kan gi nærmere veiledning.

Det er også særskilt adgang til å kreve dekning for vesentlige kostnader i forbindelse med klagesaken, f.eks. til advokatbistand, jf. fvl § 36. Men dette forutsetter vanligvis at kommunen har gjort en konkret feil som fører til endring av vedtaket. Dersom det er aktuelt vil Statsforvalteren gjøre deg oppmerksom på retten til å kreve slik dekning for sakskostnader.

Situasjonskart Blåveisstien 34

Gnr./Bnr.: 758/376



Forts. Viktige endringer i avhendingsloven

Opplysningene i tilstandsrapporten skal gis på en forbrukervennlig måte, og det er beskrevet hva takstmannen skal vurdere og hvordan noen av undersøkelsene skal gjennomføres.

Vi har tro på at kjøpere nå vil få bedre informasjon i forkant av salget og dermed et bedre beslutningsgrunnlag.

Kjøpers undersøkelsesplikt lovfestes

Avhendingsloven har også fått en regel om undersøkelsesplikt for kjøper. Regelen tydeliggjør at kjøperen skal anses å kjenne til forhold som er tydelig beskrevet i tilstandsrapporten eller annen relevant salgsdokumentasjon. Det fremgår av loven at kjøperen ikke kan klage på avvik hvis disse er tydelig beskrevet i salgsdokumentasjonen, uavhengig av om kjøperen faktisk har satt seg inn i denne.

Det er derfor svært viktig at kjøper setter seg godt inn i alle dokumenter og opplysninger som tilbys i forkant av kjøpet. Hvis det er noe du ikke forstår, anbefaler vi at du stiller spørsmål til selger og/eller eiendomsmegler. Dersom det er gitt motstridende opplysninger i salgsdokumentene, må du undersøke hvilke av opplysningene som er korrekte, og eventuelt ta forbehold dersom motstriden ikke avklares. Du kan ikke velge å holde deg til den opplysningen du liker best.

Arealavvik

Avhendingsloven har også fått en ny bestemmelse om arealavvik innendørs. Helt kort betyr endringen at eiendommen har en mangel hvis opplysningene om størrelse i salgsdokumentene ikke er riktig. Det er en forutsetning at avviket utgjør mer enn 2 % og minst én kvadratmeter, og at selgeren ikke godtgjør at opplysningene ikke har hatt betydning for kjøperen.

Viktig for kjøper å være klar over

Advokatene i HELP er fornøyde med regelendringer som bidrar til at kjøper får bedre informasjon. Dette kan redusere antall konflikter i etterkant av boligkjøpet.

Selv om selgers ansvar nå har blitt utvidet, er det ikke slik at alle feil er mangler etter avhendingsloven. Det er påregnelig med noen feil ved boligen på grunn av alder, slitasje, osv., og det som er opplyst ved salget, er naturligvis ikke mangler. Jo eldre boligen er, desto vanligere er det å avdekke feil. Det er svært viktig å lese salgsoppgaven nøye. Hvis det er gitt konkrete risikopplysninger om bestemte bygningsdeler, er det påregnelig å måtte utbedre disse og denne kostnaden må kjøper dekke selv.

Hvis du har boligkjøperforsikring hos HELP, vil våre advokater hjelpe deg med å vurdere om du kan rette et krav mot selger/selgers boligselgerforsikringsselskap. Dersom det er sannsynlig at du vil nå frem med et krav, forfølger vi saken for deg til den er løst.



OVERSIKT OVER LØSØRE OG TILBEHØR TIL EIENDOMMEN

Oversikten er utarbeidet av Norges Eiendomsmeglerforbund, Eiendom Norge og Advokatforeningens Eiendomsmeglingsgruppe, og er gjeldende fra 1. januar 2020.

Generelt

Lov om avhending av fast eignedom (avhendingslova/avhl.) av 3. juli 1992 regulerer kjøper og selgers rettigheter og plikter ved overdragelse av fast eiendom og andeler i borettslag.

I henhold til avhl. § 3-4 skal eiendommen, når annet ikke er avtalt, overdras med innredninger og utstyr som etter lov, forskrift eller annet offentlig vedtak skal følge med. Det samme gjelder varig innredning og utstyr som enten er fastmontert eller er særskilt tilpasset bygningen, jf. avhl. § 3-5. Loven inneholder ingen detaljert oversikt over hva som omfattes av «innredning og utstyr», og over hva som skal regnes som «fastmontert eller særskilt tilpasset».

Partene kan fritt avtale hva som skal følge med eiendommen ved salg. Bransjens liste over løsøre og tilbehør som skal følge med eiendommen, er en del av avtalen mellom kjøper og selger dersom ikke annet er opplyst i salgsoppgaven, kjøper har tatt forbehold i bud eller avtale på annen måte er inngått. Der intet annet er avtalt, vil løsøre og tilbehør medfølge slik dette fremkommer av avhl. § 3-4 og § 3-5 og denne oversikt.

Produkter og installasjoner som medfølger overdras uten noen form for garantier, utover eventuell gjenværende leverandørgaranti.

Dersom det er noe i nedenstående liste som ikke finnes på eiendommen, vil det heller ikke medfølge.

1. HVITEVARER medfølger der dette er spesielt angitt i salgsoppgaven.
2. HELDEKKENDE TEPPER følger med uansett festemåte.
3. VARMEKILDER, slik som ovner, kaminer, peiser, varmpumper og panelovner, følger med uansett festemåte. Frittstående biopeiser/varmeovner og terrassevarmere medfølger ikke. Det følger ikke med varmekilder i rom som ikke har vegg- eller fastmonterte varmekilder på visning.
4. TV, RADIO OG MUSIKKANLEGG. TV-antennene og fellesanlegg for TV, herunder parabolantenne, og tuneren/dekoder/tv-boks medfølger der dette eies av selger. Veggmontert TV/flatskjerm med tilhørende festeordning samt musikkanlegg følger ikke med (se også punkt 12).
5. BADEROMSINNREDNING/UTSTYR. Badekar, dusjkabinett, dusjvegger, alle fastmonterte speil og hyller, fastmonterte glass- og håndkleholdere, herunder håndklevarmere samt baderomsinnredning, medfølger.
6. GARDEROBESKAP medfølger, selv om disse er løse. Fastmonterte garderobehyller og knagger medfølger. Innredning i garderobeskap, for eksempel løse eller fastmonterte trådkurver, hyller, stenger og lignende, medfølger.

7. KJØKKENINNREDNING medfølger, herunder også åpne, fastmonterte hyller og løs eller fastmontert kjøkkenøy.

8. MARKISER, PERSIENNER og annen type innvendig og utvendig solskjerming, gardinoppheng, lamellgardiner og liftgardiner medfølger.

9. AVTREKKSIVIFTER av alle slag, samt fastmonterte aircondition/ventilasjonsanlegg, medfølger.

10. SENTRALSTØVSUGER medfølger med komplett anlegg, herunder slange, munnstykke mm.

11. LYSKILDER. Kupler, lysstoffarmatur, fastmonterte "spotlights", oppheng og skinner med spotlights samt utelys og hagebelysning medfølger. Veggglamper, krokhengte lamper, lysekroner, prismelamper og lignende som er koblet til sukkerbit eller stikkontakt følger likevel ikke med.

12. INSTALLERTE SMARTHUSLØSNINGER med sentral som styrer lys, varme, lyd o.l., samt tilhørende trådløse enheter som brytere, sensorer, kameraer, integrerte høyttalere el. medfølger. Enkle lysstyringssystem f.eks. med en sentral som kun styrer lyspærer eller smartpærer montert i sokkel medfølger likevel ikke.

13. UTVENDIGE SØPPELKASSER og eventuelt holder/hus til disse medfølger.

14. POSTKASSE medfølger.

15. UTENDØRS INNRETNINGER slik som flaggstang, fastmontert tørkestativ, samt andre faste utearrangementer som f.eks. badestamp, boblekar/jacuzzi og liknende utendørs kar, lekestue, lekestativ, utepeis, fastmontert trommel til vannslange, medfølger. Guidekabel/avgrensingskabel til robotgressklipper medfølger, men robotgressklipper og ladestasjon for denne medfølger ikke.

16. FASTMONTERT VEGGLADER/LADESTASJON TIL EL-BIL medfølger uavhengig av hvor laderen er montert.

17. SOLCELLEANLEGG med tilhørende teknisk infrastruktur medfølger.

18. GASSBEHOLDER til gasskomfyr og gasspeis medfølger.

19. BRANNSTIGE, BRANNTAU, feiestige og lignende medfølger der dette er påbudt. Løse stiger medfølger ikke.

20. BRANNSLUKNINGSAPPARAT, BRANNSLANGE og RØYKVARSLER medfølger der dette er påbudt. Det er eier og brukers plikt til å se til at utstyret forefinnes på enhver eiendom. Hvis annet ikke er uttrykkelig avtalt, skal dette derfor alltid følge med ved salg av eiendom.

21. SAMTLIGE NØKLER til eiendommen som selger er i besittelse av skal overleveres kjøper på overtakelsen, herunder nøkler til eventuelle boder, uthus, garasjeportåpner e.l. Låses boder, uthus e.l. med hengelås, skal lås og nøkler til disse medfølge.

22. GARASJEHYLLER, bodhyller, lagringshyller og oppheng til bildekk medfølger såfremt de er fastmontert.

Planter, busker og trær som er plantet på tomten, eller fastmonterte kasser og lignende er en del av eiendommen og medfølger i handelen.

HELP Renteforsikring

Renteforsikring dekker rentekostnader etter skatt og husforsikring for bolig som skal selges, hvis denne ikke er solgt tre måneder etter overtakelse av ny bolig. Forsikringen koster kr 5.900 og gjelder i ett år fra tidspunktet hvor du har overtatt din nye primærbolig og du har markedsført din gamle primærbolig sammenhengende i minst tre måneder.

- Utbetaling gis i inntil ni måneder
- Rentekostnader, samt kostnad til husforsikring dekkes med inntil kr 15.000 per måned
- Gjelder fast eiendom regulert til boligformål og som er registrert som din primærbolig
- Forsikringen gjelder i Norge

Bestilling gjøres av boligkjøper på www.help.no/renteforsikring. Forsikringen må bestilles innen sju dager etter kontraktsgjøring. Dersom boligen som skal selges allerede er markedsført før budaksept av ny bolig kan forsikring ikke tegnes.

For HELP kundesenter kontakt post@help.no eller tlf. 22 99 99 99.



Bud på 95 % eller mer av prisantydning behandles som at salg har funnet sted, selv om bud avslås, og forsikringsdekningen gjelder da til ny eier overtar (begrenset til 3 måneder etter budaksept). Det gjøres fradrag i erstatningen for eventuelle leieinntekter, skattefradrag på rentekostnader og renter og omkostninger som følge av mislighold av lån. Forsikringen dekker ikke mellomfinansiering eller andre lån som ikke direkte relaterer seg til primærboligen som skal selges. Forsikringen fornyes ikke, og gjelder ikke ved senere flytting. Dersom boligen ikke selges av autorisert megler / advokat gjelder ikke forsikringen. Forsikringen har en karantenetid på tre måneder. Tegning av HELP Renteforsikring tilbys kun til boligkjøpere som har kjøpt bolig gjennom samarbeidende eiendomsmegeklerkjede.



Forbrukerinformasjon om budgivning

Sist oppdatert med virkning fra 1. januar 2014, i forbindelse med ikrafttredelse av endringer i eiendomsmegeklerforskriften. Informasjonen er utarbeidet av Forbrukerombudet, Forbrukerrådet, Den Norske Advokatforening ved Eiendomsmegeklergruppen, Eiendomsmegeklerforetakenes Forening og Norges Eiendomsmegeklerforbund, på grunnlag av blant annet forskrift om eiendomsmegekling § 6-3 og § 6-4.

Nedenfor gis en oversikt over de retningslinjer som forbrukermyndighetene og organisasjonene anbefaler benyttet ved budgivning på eiendommen. Avslutningsvis gis også en kort oversikt over de viktigste rettsreglene tilknyttet budgivning.

Før det legges inn bud på eiendommen oppfordres budgiver til å sette seg inn i all relevant informasjon om eiendommen, herunder eventuell salgsoppgave og teknisk rapport med vedlegg.

Gjennomføring av budgivning

1. På forespørsel vil megler opplyse om aktuelle bud på eiendommen, herunder om relevante forbehold. Megleren vil oppfordre til å gi sin vurdering av det enkelte bud overfor oppdragsgiveren, når budet er gitt innenfor fristene i punkt 4.
2. Alle bud skal inngis skriftlig til megler, som formidler disse videre til oppdragsgiver. Kravet til skriftlighet gjelder også budforhøyelser og motbud, aksept eller avslag fra selger. Før formidling av bud til oppdragsgiver skal megler innhente gyldig legitimasjon og signatur fra budgiver. Kravet til legitimasjon og signatur er oppfylt for budgivere som benytter e-signatur, eksempelvis BankID eller MinID. Med skriftlige bud menes også elektroniske meldinger som e-post og SMS når informasjonen i disse er tilgjengelig også for ettertiden.
3. Et bud bør inneholde eiendommens adresse (eventuelt gnr/bnr), kjøpesum, budgivers kontaktinformasjon, finansieringsplan, akseptfrist, overtakelsesdato og eventuelle forbehold som for eksempel usikker finansiering, salg av nåværende bolig ol. Normalt vil ikke et bud med forbehold bli akseptert før forbeholdet er avklart. Konferer gjerne med megler før bud avgis.
4. Megler skal legge til rette for en forsvarlig avvikling av budrunden. I forbrukerforhold (dvs. der oppdragsgiver er forbruker) skal megleren ikke formidle bud med kortere akseptfrist enn kl. 12.00 første virkedag etter siste annonserte visning. Etter denne fristen bør budgivere ikke sette en kortere akseptfrist enn at megler har mulighet til, så langt det er nødvendig, å orientere oppdragsgiver, budgivere og øvrige interessenter om bud og forbehold. Det bør ikke gis bud som diskriminerer eller utelukker andre budgivere. Dersom bud inngis med en frist som åpenbart er for kort til at megleren kan avvikle budrunden på en forsvarlig måte som sikrer oppdragsgiver og interessenter et tilstrekkelig grunnlag for sine handlingsvalg, vil megler fraråde budgiver å stille slik frist.
5. Megleren skal så langt det er nødvendig og mulig holde budgiverne skriftlig orientert om nye og høyere bud og eventuelle forbehold. Megler skal så snart som mulig bekrefte skriftlig overfor budgivere at budene deres er mottatt.
6. Etter at handel har kommet i stand, eller dersom en budrunde avsluttes uten at handel er kommet i stand, kan en budgiver kreve kopi av budjournalen i anonymisert form.
7. Kopi av budjournal skal gis til kjøper og selger uten ugrunnet opphold etter at handel er kommet i stand. Dersom det er viktig for budgiver å bevare sin anonymitet, bør budet fremmes gjennom fullmektig.
8. Husk at også et eventuelt bud fra selger til kjøper (såkalte "motbud"), avtalerettslig er et bindende tilbud som medfører at det foreligger en avtale om salg av eiendommen dersom budet i rett tid aksepteres av kjøper.

Viktige avtalerettslige forhold

1. Det eksisterer ingen angrerett ved salg/kjøp av fast eiendom.
2. Når et bud er innsendt til megler og han har formidlet innholdet i budet til selger (slik at selger har fått kunnskap om budet), kan budet ikke kalles tilbake. Budet er da bindende for budgiver frem til akseptfristens utløp, med mindre budet før denne tid avslås av selger eller budgiver får melding om at eiendommen er solgt til en annen (man bør derfor ikke gi bud på flere eiendommer samtidig dersom man ikke ønsker å kjøpe flere enn en eiendom).
3. Selger står fritt til å forkaste eller akseptere ethvert bud, og er for eksempel ikke forpliktet til å akseptere høyeste bud.
4. Når en aksept av et bud har kommet frem til budgiver innen akseptfristens utløp er det inngått en bindende avtale.
5. Husk at også et eventuelt bud fra selger til kjøper (såkalte "motbud"), avtalerettslig er et bindende tilbud som medfører at det foreligger en avtale om salg av eiendommen dersom budet i rett tid aksepteres av kjøper.

aktiv.
Tar deg videre