

Tilstandsrapport

📍 Tore Hunds vei 8 , 0576 OSLO

📖 OSLO kommune

gnr. 128, bnr. 48

Andelsnummer 198

Sum areal alle bygg: BRA: 132 m² BRA-i: 132 m²

Rune Kristiansen Takst AS
Tore Hunds vei 8. Oppdrag 25143



Rune Kristiansen Takst AS
Tlf: 909 23 760
Autorisert takstmann/lønrådgiver, medlem NITO

Planskissen er kun ment å være en illustrasjon av boligens planløsning, og gjør ikke krav på å være korrekt i alle detaljer. Ved oppmåling av boligens BRA/P-rom/S-rom, vil innervegger og sjakter/piper m.m. være medregnet, etter gjeldende målereglene. Planskissen er ikke måleverdig, og kan kun brukes etter avtale med takstmannen.

Befaringsdato: 18.05.2026

Rapportdato: 21.05.2026

Oppdragsnr.: 15641-25143

Referansenummer: DO3953

Autorisert foretak: Rune Kristiansen Takst AS

Sertifisert Takstingeniør: Rune Kristiansen



NITO

Tilstandsrapporten er gyldig ett år fra rapportdato. Oppstår det skader eller skjer det endringer på eiendommen, bør du som selger be om en oppdatert tilstandsrapport.

Rune Kristiansen Takst AS

Utdannet Tømrermester.

Utdannet takstingeniør.

25 års erfaring med verditaksering og tilstandsrapporter.



Rapportansvarlig



Rune Kristiansen

rune@runekristiansentakst.no

909 23 760



NITO

Dette trenger du å vite om tilstandsrapporten



Hva er en tilstandsrapport?

En tilstandsrapport beskriver synlige skader/avvik eller tegn på skader/avvik på boligen. Rapporten fremhever vanligvis ikke positive egenskaper ved boligen.



Hva vurderer en bygningssakkyndig?

Den bygningssakkyndige vurderer boligen ut fra hva man kan forvente av en bygning av samme alder og type. Vurderingen gjøres som regel mot hvordan det var vanlig å bygge og regler som gjaldt da boligen ble oppført (søknadstidspunktet). Forhold som er vanlige for bygningens alder, slik som slitasje etter normal bruk regnes ikke som avvik.



Hva inneholder tilstandsrapporten?

Den bygningssakkyndige undersøker rom og bygningsdeler slik det kommer frem av [Forskrift til avhendingsloven](#). Tilstandsrapporten inneholder bare avvik som den bygningssakkyndige kan se eller kontrollere med enkle hjelpemidler. Det gjøres ikke nærmere undersøkelser slik som åpning av vegger eller andre bygningsdeler. I vegg mot våtrom og rom under terreng kan det borres et hull for å gjøre enkle undersøkelser slik som fuktsøk.

Når du kjøper en brukt bolig

Når du kjøper en brukt bolig, er det viktig å være oppmerksom på at dette ikke kan sammenlignes med å kjøpe en ny bolig. Måten boligen ble bygget på kan være annerledes enn i dag. Bygninger svekkes over tid, og utsettes for slitasje blant annet på grunn av bruk og vær og vind. Mange boliger fornyes helt eller delvis, noen i flere omganger, eller det oppføres tilbygg. Særlig for boliger som er pusset opp eller endret, er det viktig å merke seg at fornyelse av overflater ikke nødvendigvis betyr at bygningsdeler under er forbedret.

Vurdering mot byggregler

Den bygningssakkyndige vil vurdere boligen mot hvordan det var vanlig å bygge og regler som gjaldt på søknadstidspunktet. Den bygningssakkyndige ser etter avvik som har betydning for og som reduserer boligens funksjon og verdi, og som kommer frem av forskrift til avhendingslova.

Tilstandsrapporten beskriver ikke hele boligen

BYGNINGSSAKKYNDIGE SER FOR EKSEMPEL IKKE PÅ

- vanlig slitasje og normal vedlikeholdstilstand
- bagatellmessige forhold som ikke påvirker bygningens bruk eller verdi vesentlig
- skjulte installasjoner
- installasjoner utenfor bygningen
- full funksjonstesting av el- og VVS-installasjoner
- geologiske forhold og bygningens plassering på grunnen
- bygningens planløsning
- bygningens innredning
- løsøre slik som hvitevarer
- utendørs svømmebasseng og pumpeanlegg
- bygningens estetikk og arkitektur
- bygningens lovlighet (bortsett fra bruksendringer, brannceller og forhold som åpenbart kan påvirke helse, miljø og sikkerhet)
- fellesarealer (med mindre boligeier har vedlikeholdsplikt for fellesarealer og dette er kjent for bygningssakkyndig, eller fellesarealet har en særlig tilknytning til boligen).

© iVerdi 2023

Malen til denne rapporten, inkludert standardtekstene fra Verdi er vernet etter åndsverkloven og kan kun benyttes av av kunder hos iVerdi. For andre aktører er eksemplarframstilling av malen og standardtekster, som utskrift og annen kopiering til bruk som grunnlag for tilsvarende rapporter, bare tillatt når det er hjemlet i lov (kopiering til privat bruk, sitat o.l.) eller avtale med iVerdi ([Hjem-iVerdi](#)).

Utnyttelse i strid med lov eller avtale kan medføre erstatnings- og straffansvar.

Dette trenger du å vite om tilstandsrapporten

Tilstanden vurderes med ulike tilstandsgrader

Tilstanden gir uttrykk for en gitt forventet tilstand, blant annet vurdert ut fra alder og normal bruk. Ved Tilstandsgrad 0 (TG0) og Tilstandsgrad 1 (TG1) gir den bygningssakkyndige normalt ingen begrunnelse for valg av tilstandsgrad. Grunnen er at bygningen eller bygningsdelen da bare har normal slitasje. Ved skjulte konstruksjoner kan alder alene avgjøre tilstandsgrad. Når bygningssakkyndige anbefaler tiltak, for eksempel utbedringer, må brukeren av rapporten vurdere om tiltakene er nødvendige og lønnsomme. Når den bygningssakkyndige velger tilstandsgrad, baseres vurderingen på faste kriterier som følger av gjeldende bransjestandard for Teknisk tilstandsanalyse ved omsetning av bolig og Forskrift til avhendingslova.



TILSTANDSGRAD 0, TG0: INGEN AVVIK

Bygningsdelen skal være tilnærmet ny, ikke vise tegn på slitasje og det skal være lagt frem dokumentasjon på faglig god utførelse. Det er ingen merknader til delen.



TILSTANDSGRAD 1, TG1: MINDRE AVVIK

Bygningsdelen skal bare ha normal slitasje, og strakstiltak skal ikke anses som nødvendig. Graden kan også brukes når delen er ny, men der dokumentasjon på faglig god utførelse mangler.



TILSTANDSGRAD 2, TG2: VESENTLIGE AVVIK OG MINDRE AVVIK SOM ETTER NS 3600 GIR TG 2

Bygningsdelen skal enten ha feil utførelse, en skade eller symptomer på skade, sterk slitasje eller nedsatt funksjon. Graden gis når bygningsdelen trenger vedlikehold eller tiltak i nær fremtid. Graden skal også brukes når delen er gammel og det er grunn til å varsle om faren for skader på grunn av alderen, eller når det er grunn til å overvåke delen spesielt på grunn av fare for større skader eller følgeskader.



TILSTANDSGRAD 3, TG3: STORE ELLER ALVORLIGE AVVIK

Denne tilstandsgraden brukes ved kraftige tegn på forhold som man må regne med trenger utbedring straks eller innen kort tid. Det er påvist funksjonssvikt eller sammenbrudd.



IKKE UNDERSØKT/IKKE TILGJENGELIG FOR UNDERSØKELSE

Det kan være avvik/skader som ikke er avdekket.

Informasjon om utbedringskostnader

Utbedringskostnadene i rapporten er sjablongmessige anslag basert på observerte forhold som feil, skader eller uregelmessigheter, samt foreslåtte tiltak. Disse anslagene er veiledende, angis i fem intervaller, er basert på generelle erfaringstall, og må ikke forveksles med konkrete pristilbud fra håndverkere eller entreprenører. Faktiske kostnader kan variere betydelig, avhengig av individuelle valg, materialpriser og markedsforhold. For å få en nøyaktig vurdering av utbedringskostnadene anbefales ytterligere undersøkelser og innhenting av flere pristilbud fra kvalifiserte fagfolk. Slike anslag gis for TG3, der dette er mulig.



Tiltak under kr 20 000



Tiltak mellom kr 20 000 – 100 000



Tiltak mellom kr 100 000 – 200 000



Tiltak mellom kr 200 000 – 500 000



Tiltak over kr 500 000

Beskrivelse av eiendommen

Arealer

[Gå til side](#)

Forutsetninger og vedlegg

[Gå til side](#)

Lovlighet

[Gå til side](#)

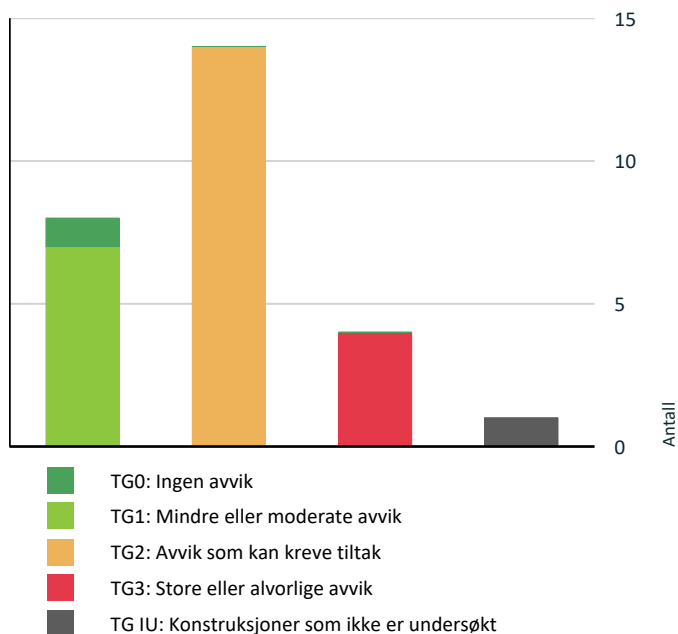
Andelsleilighet

- Det foreligger godkjente og byggemeldte tegninger, men de stemmer ikke med dagens bruk

Innredning av kjeller stemmer ikke med de opprinnelige byggetegningene.

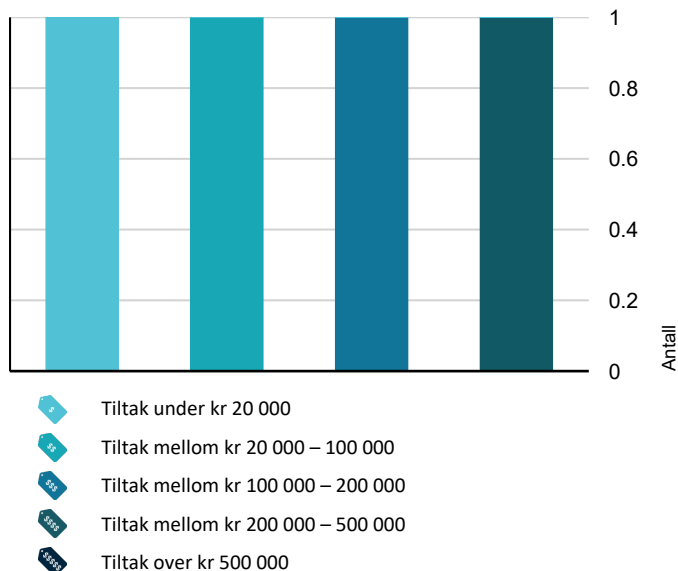
Sammendrag av boligens tilstand

Fordeling av tilstandsgrader



Vil du vite mer om tilstandsgrader? Se side 4.

Anslag på utbedringskostnad



Hva er anslag på utbedringskostnad? Se side 4.

Oppsummering av avvik

Vil du vite mer? Se på rommet eller bygningsdelen senere i rapporten.

Andelsleilighet

! TG 3 STORE ELLER ALVORLIGE AVVIK

- ! Utvendig > Vinduer på loft [Gå til side](#)
- ! Innvendig > Etasjeskille/gulv mot grunn [Gå til side](#)
- ! Tomteforhold > Fuktsikring og drenering [Gå til side](#)
- ! Våtrom > Loft > Bad (Ikke målbart areal) > Generell [Gå til side](#)

! TG IU KONSTRUKSJONER SOM IKKE ER UNDERSØKT

- ! Våtrom > Kjeller > Bad > Tilliggende konstruksjoner våtrom [Gå til side](#)

! TG 2 AVVIK SOM KAN KREVE TILTAK

- ! Utvendig > Takteking [Gå til side](#)
- ! Utvendig > Takkonstruksjon/Loft [Gå til side](#)
- ! Utvendig > Vinduer [Gå til side](#)
- ! Utvendig > Dører [Gå til side](#)
- ! Utvendig > Hellelagt uteplass [Gå til side](#)
- ! Innvendig > Overflater [Gå til side](#)
- ! Innvendig > Rom Under Terreng [Gå til side](#)
- ! Tekniske installasjoner > Vannledninger [Gå til side](#)
- ! Tekniske installasjoner > Avløpsrør [Gå til side](#)
- ! Tekniske installasjoner > Ventilasjon [Gå til side](#)
- ! Kjøkken > 1. etg. > Kjøkken/stue > Avtrekk [Gå til side](#)
- ! Våtrom > Kjeller > Bad > Overflater Gulv [Gå til side](#)
- ! Våtrom > Kjeller > Bad > Sluk, membran og tettesjikt [Gå til side](#)
- ! Våtrom > Kjeller > Bad > Sanitærutstyr og innredning [Gå til side](#)

Sammendrag av boligens tilstand

HELSE, MILJØ OG SIKKERHET

Forhold som åpenbart kan medføre fare for helse, miljø og sikkerhet

[Gå til side](#)

Tilstandsrapport

ANDELSLEILIGHET

Byggeår

1918

Kommentar

I følge EDR.

Anvendelse

Andelsleilighet over 4 plan.

Standard

-Rekkehus/lavblokk-bebyggelse oppført i ca. 1918.

-Grunnmur: Grunnmur i tegl/naturstein.

-Yttervegger: Yttervegger i murverkskonstruksjon, utvendig forblendet med spekket/slemmet tegl.

-Yttertak: Valmtak i trekonstruksjon tekket med takstein.

-Etasjeskillere: Tre-bjelkelag.

Vedlikehold

-Borettslaget utfører løpende vedlikehold av bygningsmassen.

Fra forretningsfører:

Årsmeldingen i 2022 bemerker stort vedlikeholdsbehov for drenering rundt husene.

Styret vil jobbe med dette de neste årene. Det er ikke gjort noe vedtak i denne saken, så når eller om dette vil bli utført er ikke kjent.

Det vil også bli behov for utskifting av loftsvinduer etter hvert.

Eiere oppfordres til å holde vinduene lukket når det regner og snør.

Det forventes også vedlikeholdsbehov på trapper og rør i mange av husene.

Styret er i 2022 allerede i gang med å trekke strømpner i flere av rørene.

Det utføres radonmålinger jevnlig i borettslaget. I utvalgte leiligheter.

For øvrig vises det til nyhetsbrev på lagets hjemmeside.

-Bygningen er vernet som kulturminne (tidligere Gul Liste hos Byantikvaren i Oslo)

-Kjøper bør settes seg inne i selskapets vedtekter for opplysninger om vedlikeholdsansvar for eier og for selskapet

Tilbygg / modernisering

1994	Ombygging	Loftet ble utbygget. Approbasjon/godkjenning gitt i 1994. Ferdigattest ble gitt i 1997.
	Ombygging	Kjeller ble utbygget i regi av tidligere eier. Når dette er gjort er i midler tid ukjent. Disse arbeidene ble ikke byggemeldt, eller godkjent. Det ble heller ikke søkt om bruksendring for bruken.

UTVENDIG

Taktekking

Punktet må sees i sammenheng med Takkonstruksjon/Loft

Beskrivelse

Tak tekket med takstein.

Undertak med papp, sløyfer og lekter.

Taket ble lagt om på 1990-tallet.

Grunnet manglende tilgjengelighet og tilrettelagt for trygg adkomst iht. gjeldende hms-regler er taket kun besiktiget fra bakkenivå med de begrensninger det innebærer.

Tilstandsgrad er derfor satt på bakgrunn av konstruksjonens alder.

Vurdering av avvik:

- Det er avvik:

Forventet brukstid for betong-takstein er ca. 50-60 år.

Vurdering: Betongtakstein over 30 år - "Mer enn halvparten av forventet brukstid er oppbrukt" = TG 2.

Vurdering: Undertak over 30 år - "Mer enn halvparten av forventet brukstid er oppbrukt" = TG 2.

Dette taket er nå ca. 30 år og vurderes til TG-2.

Konsekvens: Vedlikehold/omlegging av takene faller i følge husordensreglene inn under borettslagets vedlikeholdsansvar.

Forhold med takene blir da vurdert av borettslaget.

Taktekking skal i følge gjeldende instruks beskrives/tilstandsvurderes, selv om borettslaget har vedlikeholdsansvaret.

Tilstandsrapport

TG 1 Veggkonstruksjon

Beskrivelse

Yttervegger oppført i murkonstruksjon, utvendig slemmet/pusset.

Grunnlag for vurdering: Bygningsdelen har ingen vesentlig skade, og har kun normal brukslitasje ut i fra alder. Ytterveggene vurderes da til TG-1 etter gjeldende instruks. Dette selv om de er over 100 år gamle.

Det betyr ikke at de er feilfrie, men at det ikke er vesentlige avvik.

Det bemerkes at veggene ikke tilfredsstillers dagens krav til isolasjonsevne for yttervegger.

TG 2 Takkonstruksjon/Loft

Punktet må sees i sammenheng med Taktekking

Beskrivelse

Takkonstruksjonen i tre.

Taket ble ombygget med bygging av arker i 1996, i regi av en tidligere eier.

Vurdering av avvik:

- Det er avvik:

Takkonstruksjonen er en lukket konstruksjon, og oppbygning er derfor ikke visuelt synlig.

Det er taksperer som går i gjennom takoverflate og dampspærre m.m.

Dette er erfaringsmessig punkter som kan være vanskelig å få helt tett.

Det er også gjennomføring av takbjelker i tak i bad, som er ekstra fukt utsatt.

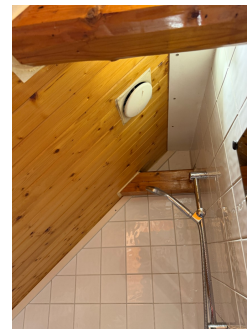
Dette forholdet blir vurdert med TG-2 i rapporten for å belyse at dette er en risikokonstruksjon, og det kan være mulighet for fuktskade hvis det ikke er gjort tilstrekkelig tetting.

Konsekvens: Hvis det er luftlekkasje fra loftet og opp i takkonstruksjonen, kan dette medføre kondens fare, og fare for skjulte fuktskader.

Hvordan utførelse av isolasjon, dampspærre, m.m. er utført, er derfor ikke mulig å kontrollere uten større inngrep. Dette blir ikke gjort i denne rapporten.



Takbjelke ført igjennom takoverflate/diffusjonssperre.



Takbjelke ført igjennom takoverflate/diffusjonssperre i våtsone.

TG 2 Vinduer

Beskrivelse

1. og 2. etg: Vinduer fra ca. 1994 med 2-lags isolerglass + ett lags glass med sprosser, koblede ytter-rammer.

Kjeller: Vinduer i soverom fra 2004, med 2-lags isolerglass. Eldre vinduer i bad med 2-lags isolerglass. Disse ser ut til å være fra 1970-1980-tallet.

Vurdering av avvik:

- Det er avvik:

Tilstandsrapport

Forventet brukstid på vinduer er fra 40-60 år, avhengig av bruk og værforhold m.m.
Vinduene i 1. og 2. etg. er over 30 år, og har noe bruks/værslittasje,
De gamle vinduene i kjeller er fra 1970-1980 tallet.
Vinduene vurderes til TG-2.

Konsekvens: Vinduer har begrenset levetid.
Man må være klar over at eldre vinduer ikke har samme isolasjonsevne/tetthet som moderne vinduer.

I følge husordensreglene bytter borettslaget vinduer og balkongdører etter behov, og det gjøres en vurdering på hvilke som skal byttes, og når.



Gamle vinduer i bad i kjeller.

! TG 3 Vinduer på loft

Beskrivelse

Loftsvinduer fra ca. 1996 med 2-lags isolerglass, samt et ekstra utvendig glass/ramme.

Vurdering av avvik:

- Det er avvik:

Loftsvinduene har div. råteskader og vurderes til TG-3.

Konsekvens/tiltak

- Tiltak:

Selger opplyser at Borettslaget bekrefter at loftsvinduene er satt opp for utskifting i Borettslagets regi, i løpet av de nærmeste årene.
Det settes et kostnadsestimat for dette, selv om dette blir dekket av Borettslaget.

Kostnadsestimat: 20 000 - 100 000



Råteskader i vinduer på loft.

! TG 2 Dører

Beskrivelse

Boligen har to stk. inngangsdører. En på hver side av bygget.
En dør ble byttet i 2024, i regi av Borettslaget.
Den andre døren er av eldre dato, fra 1982.

Vurdering av avvik:

- Det er avvik:

Tilstandsrapport

Den gamle døren fra 1982, har bruks/værslittasje, og vurderes til TG-2.

Konsekvens: Døren fungerer med dagens bruk. men man må være klar over at gamle dører ikke har samme tetthet/isolasjonsevne som nye dører.

TG 1 Markterrasse

Beskrivelse

Boligen har en markterrasse i trekonstruksjon, på ca. 15 kvm.
Denne ble byttet i 2024.
Selger opplyser at det er støpte fundament for uteplassen.

TG 2 Hellelagt uteplass

Beskrivelse

Hellelagt uteplass på inngangssiden. Denne ble etablert i 2011.

Vurdering av avvik:

- Det er avvik:

Avviket gjeler at det er registrert noe ujevnheter i belegningssteinen.

Konsekvens: Avviket er i hovedsak av kosmetisk betydning. Hva som skal gjøres av tiltak, må vurderes av ny eier.



Noe ujevnheter på belegningsstein.

INNVENDIG

TG 2 Overflater

Beskrivelse

Tak: Malte flater. Malt panel.
Vegger: Malt murpuss. Tapet. Malte flater. Malt panel.
Gulv: Originale tregulv. Furugulv. Malte tregulv.

På innvendige overflater blir kun vesentlige feil/slitasje/skader vurdert.
Det kan derfor være mindre forhold/avvik, og normal brukslitasje, som ikke blirbeskrevet.

Vurdering av avvik:

- Det er avvik:

På vegger og tak er det ingen vesentlige avvik som er registrert.

Gulv: De gamle tregulvene har noe brukslitasje og ujevnheter. Gulv i 2. etg. Det er noe gyng registrert bl.a. i stuen. Kjeller: Det er noe gyng/knirk i gulv i soverom.

Konsekvens: Forholdene er i hovedsak av kosmetisk betydning. Hva som skal gjøres av tiltak, må vurderes av ny eier.

Tilstandsrapport

! TG 3 Etasjeskille/gulv mot grunn

Vurdering av avvik:

- Det er avvik:

Det skal gjøres kontroll av skjevheter i etasjeskillere/dekker.

Hvis det måles 1,5 - 3 cm. skjevhet totalt inne i et valgt rom, blir dette vurdert til TG-2 i rapporten.

Hvis det måles over 3 cm. skjevhet totalt i et valgt rom, blir dette vurdert til TG-3 i rapporten.

Hvis det måles over 2 cm skjevhet på en avstand på 2 meter eller mindre, blir dette vurdert til TG-3 i rapporten.

Loft:

Soverom 1: Ca. 3 cm. skjevhet registrert.

Soverom 2: Ca. 4 cm. skjevhet registrert.

2. etg:

Soverom: Ca. 3 - 3,5 cm skjevhet registrert.

Stue: Ca. 2,5 - 3 cm. skjevhet registrert.

1. etg:

Ingen skjevheter over 1,5 cm. registrert.

Kjeller:

Ca. 3 cm. skjevhet registrert i den lille gangen.

Konsekvens/tiltak

- Tiltak:

Gulvene er skjeve, som ikke er unormalt for bygg i dette området.

Det settes: Under 20.000,- i kostnadsestimat for avvikene. Dette betyr ikke at utbedring/oppretting ikke koster noe, men omfang og hva som skal gjøres, må vurderes av ny eier.

I programvaren, må det krysses av for et kostnadsestimat, så den estimerte summen på under kr. 20.000,- må derfor kun sees på som et tall.

Dette er ikke et avvik som absolutt må utbedres, og dette må ny eier vurdere.

For å få tilstandsgrad 0 eller 1 må høydeforskjeller rettes opp.

Det vil imidlertid sjelden være økonomisk rasjonelt som et enkeltstående tiltak i en bolig som dette.

Dersom boligen en gang skal renoveres, kan man vurdere slike tiltak.

Kostnadsestimat: Under 20 000

! TG 1 Pipe og ildsted

Beskrivelse

Ildsted: Vedovn montert i stue/kjøkken i 1. etg.

Pipe: Piper er rehabilitert av borettslaget i 2013/14. Det ble da satt inn stålrør i pipen.

! TG 2 Rom Under Terreng

Punktet må sees i sammenheng med 'Drenering'

Beskrivelse

Det skal gjøres kontroll av utforede kjellervegger. I denne kjelleren er kun yttervegger i bad foret ut.

Vegger i dusjsone er foret ut og flislagt. Øvrig yttervegg er foret ut og kledd med gipsplater som er malt.

De andre ytterveggene/grunnmur, er ikke utforet, og er kun malt. Dette er en god løsning da man vil ha oversikt over veggene og omfang av fukttilgang.

Vurdering av avvik:

- Det er avvik:

Tilstandsrapport

Det er i andre steder i kjeller, registrert at det er fukt i grunnmuren. Mest i nedre del. Dette tyder på manglende/ikke fungerende utvendig fuktsikring. Da det er registrert fukt i grunnmur andre steder, må man anta at det også er fukt bak de utforede kjellerveggene i badet.

Det ble benyttet elektromagnetisk fuktindikator på flislagt del ved og rundt badekar. Det ble da registrert høyere utslag på nedre del av vegger, enn lengre opp. Dette tyder på at det kan være fukt som er lukket inne bak de utforede og flislagte veggene. En slik fuktindikator gir ingen eksakt fasit, og det er alltid noe usikkerhet rundt målinger med denne type måleinstrument. Om de registrerte verdier kommer fra ikke fungerende drenering, ikke tilfredsstillende membran, eller en kombinasjon av dette, er ikke mulig for meg å gi et eksakt svar på.

Det er som nevnt, registrert at det er fukt i grunnmuren. Om denne fukten har forårsaket skade/råte bak de flislagte veggene, er ikke mulig å konstatere uten større inngrep i badet.

Det ble gjort hulltaking i yttervegg ved vaskemaskinen. Det ble her ikke avdekket at det var oppstått fuktskader. Men dette er kun resultatet av denne konkrete målingen på dette stedet. Hvordan forholdene er på yttervegg i badet for øvrig, er ikke kjent.

Konsekvens: Det anbefales å foreta ytterligere undersøkelser for å kartlegge omfang og årsak til fukt bak de utforede og flislagte veggene i badet, da det er registrert forhøyede fuktverdier og det foreligger risiko for skjulte fukt- og råteskader. Konsekvensen av å lukke inn fukt i veggkonstruksjoner i kjeller er at det kan utvikle seg skader, som råte og mugg, noe som kan medføre utbedringer og redusert inneklimate.

TG 1 Innvendige trapper

Beskrivelse

Innvendige vangetrapper i tre.
Eldre trapp til kjeller. Nyere trapp fra 2015, mellom 1. etg. til 2. etg.

Ingen vesentlige avvik/slitasje ut over normal brukslitasje, og trappene vurderes derfor til TG-1.

(Sikkerhetsforhold m.m. er tatt med under eget punkt for HMS.)

VÅTROM

LOFT > BAD (IKKE MÅLBART AREAL)

TG 3 Generell

Beskrivelse

MERK: Selv om badet har marginalt for lite takhøyde for å være et målbart areal, blir badet beskrevet/tilstandsvurdert.

Badet ble oppusset/etablert i 1996/97, da loftet ble utbygget. Dette ble utført i regi av tidligere eier.

Badet er oppbygget med fliser på gulv.
Fliser og panel på vegger.
Panel i tak.

Sanitærutstyr med dusj, servant og gulvstående klosett.

Vurdering av avvik:

- Våtrommet må oppgraderes for å tåle normal bruk etter dagens krav.

Badet er nå ca. 30 år, og har utlevd sin forventede levetid.
Eldre rør-opplegg som ligger skjult inne i vegger.
På membraner som er 30 år og eldre, kan det oppstå lekkasjer.
Usikker løsning med overgang mellom gulvfliser og panel på vegger. Det har her oppstått sprekkdannelse.
Det må derfor påregnes at dette har påvirket membraner/tettefunksjon.
Panelen i taket vil grunnet begrenset plass, være i en våtsone.
Deler av gulvet har begrenset fall mot sluk.
Det er ikke tilfredsstillende høydeforskjell fra overkant slukrist, og til membran ved dør.
Det er montert et plastsluk. Innvendig sluk-potte kan ikke tas ut for tilfredsstillende rensing av sluket.

Konsekvens/tiltak

- Andre tiltak:

Tilstandsrapport

Det er ikke registrert at det er lekkasjer fra badet.

Men ut i fra alder, står badet overfor full tidsmessig oppgradering/modernisering, inkl. membraner/tettesjikt, rør-opplegg m.m.

Kostnadsestimat: 200 000 - 500 000



Panel i våtzone.



Oppsprekking og usikker overgang membran gulv/vegg.



Det er målt under 25 mm. fra overkant sluk, og til membran ved dør.



Sluk.

LOFT > BAD (IKKE MÅLBART AREAL)

TG-0 Tilliggende konstruksjoner våtrom

Beskrivelse

Det ble gjort hulltaking med fuktsøk i vegg inn mot dusj, fra trappeoppgang. På befaringsdagen ble det ikke registrert unormale fuktverdier på det aktuelle stedet. Selger opplyser at badet har vært i jevnlig bruk den senere tid.

Hvis det ikke registreres unormale fuktverdier, skal det vurderes til TG-0.



Hulltaking inn mot bad på loft.

KJELLER > BAD

Generell

Beskrivelse

Dette badet ble oppusset/modernisert i 2013.

Tilstandsrapport

Selger har fremvist noe dokumentasjon med en enkel beskrivelse av hva som ble gjort. I følge gjeldende instruks, kan en slik beskrivelse være å anse som dokumentasjon. Da deler av et bad ikke er visuelt synlig, blir opplysningene i beskrivelsen, lagt til grunn for vurderingen.

KJELLER > BAD

TG1 Overflater vegger og himling

Beskrivelse

Himling: Malte flater med innfelte downlights.
(Downlights blir ikke demontert for kontroll, i.h.t gjeldende regelverk.)

Veggoverflater: Fliser og malte flater.

Kommentar til mindre/moderate avvik som faller inn under TG-1: Noe oppsprekking av utvendig hjørne på innkassing.



Mindre oppsprekking av hjørne-fug på innkassing.

KJELLER > BAD

TG2 Overflater Gulv

Beskrivelse

Fliser.

Er det fall mot sluk: Badet har to stk. sluk, og det er fall mot begge slukene.
Vil lekkasjevann renne til sluk: Ja.

Vurdering av avvik:

- Det er avvik:

Det er montert et badekar over hovedsluk. Det er derfor ikke tilgang til måle eksakt om det er tilfredsstillende fall mot dettes sluket hvis det skal dusjes direkte på gulvet.

Konsekvens: Det forutsettes at det fortsatt benyttes badekar, Skal det dusjes direkte på gulvet, må man kontrollere om det er nok fall mot dette sluket.

Det er registrert bom/hullyd i flere gulvfliser. Det er også registrert at enkelte fliser har antydning til å være løse.

Konsekvens: Avviket er i hovedsak av kosmetisk betydning. Men på sikt kan forholdet utvikle seg. Dette vil dog ikke påvirke badets tetthet.

KJELLER > BAD

TG2 Sluk, membran og tettesjikt

Beskrivelse

Sluk: Plastsluk med klemringløsning. Hovedsluk plassert under badekaret, samt hjelpesluk ved vaskemaskin.

Er sluket lett tilgjengelig for inspeksjon: Nei, det ligger under badekar, og har derfor begrenset tilgang.

Type gulvmembran: Det er i beskrivelse av badet opplyst at det er benyttet en smøremembran på gulvet.
Alder: Fra 2013.

Tilstandsrapport

Type veggmembraner: Det er i beskrivelse av badet opplyst at det er benyttet en smøremembran på veggene.
Alder: Fra 2013.

Er det fremvist dokumentasjon på utførelse av membranarbeider: Det er i tilbud/beskrivelse av arbeidene opplyst at det er benyttet smøremembraner. Disse er nå ca. 13 år, og er grenseland mellom TG-1 og TG-2. Smøremembraner som er under 15 år, skal vurderes til TG-1. Da membraner ligger skjult under fliser, skal vurderingen gjøres ut i fra alder, og fremvist beskrivelse legges til grunn for vurderingen.

Vurdering av avvik:

- Det er avvik:

Avviket gjelder plassering av sluk. Hovedsluket ligger under badekar som er limt fast.

En sokkel på badekaret kan fjernes, men dette gir kun begrenset tilgang til rensing og kontroll av sluket. Begrenset tilgang til sluk vurderes til TG-2.

Konsekvens: Begrenset tilgang til sluk medfører økt risiko for at sluket ikke blir tilstrekkelig vedlikeholdt og rensset.



Hovedsluk plassert under badekar som er fuget fast.



Hovedsluk under badekar.



Hjelpesluk i bad.

KJELLER > BAD

Sanitærutstyr og innredning

Beskrivelse

Badekar, veggmontert klosett, servant/servantskap, og plass/opplegg for vaskemaskin.

Vurdering av avvik:

- Det er avvik:

Det skal gjøres kontroll av innbygget klosett-sisterner og mulighet for synliggjøring av evt. lekkasjevann.

Prinsippet er at lekkasjevann fra vann-installasjoner, i dette tilfellet klosett-sisternen, skal synliggjøres ved en evt. lekkasje.

Dette gjøres normalt med en avrenningsspalte i overgang gulv/vegg under klosett-skålen.

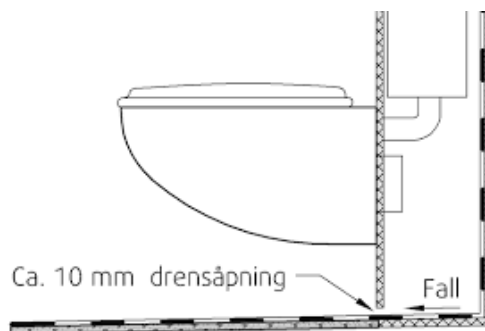
I dette badet er det etablert en slik spalte, men gulvet inne i innkassingen ligger lavere enn gulvet i badet for øvrig.

Konsekvens: Evt. mindre lekkasjer fra innbygget sisterner, er ikke sikkert vil bli oppdaget.

Tilstandsrapport



Avrenningsspalte under klosett



Korrekt måte å bygge en innkassing, med gulv i samme høyde som i badet for øvrig.

KJELLER > BAD

Tilliggende konstruksjoner våtrom

Beskrivelse

Hulltaking er ikke foretatt da det ikke er fysisk mulig pga tilliggende konstruksjoner.

Dusjzone/område hvor det erfaringsmessig er mest utsatt for skade, ligger på yttervegg og mot naboileilighet og mot wc. Veggene er i murkonstruksjon.

Hulltaking er derfor ikke mulig å utføre, og er unntatt fra forskriftens krav til dette.

Som en ekstra kontroll, skal det i følge instruks, benyttet elektromagnetisk fuktindikator på vegger i dusjzone.

En fuktindikator er et instrument som sender elektromagnetiske signaler inn i konstruksjonen, for å beregne om det kan være skadelig fukt.

På flislagte vegger vil resultatene ofte være usikre, da man ikke vet hvor i konstruksjonen evt. fukt er. Det kan ofte være fukt beliggende mellom fliser og membran, som vil være naturlig og normalt.

I dette badet var det høyere verdier registrert i nedre del av fliser på yttervegg, enn i badet for øvrig.

Om dette er skadelig, eller normal fukt, er derfor ikke mulig å fastslå.

Det er også registrert andre steder i kjeller at det er fukt i grunnmur fra manglende utvendig fuksikring.

Om de registrerte verdier kommer fra dette, eller fra manglende membrantetting, eller en kombinasjon, er ikke mulig å avgjøre.

For å få et korrekt resultat, må det gjøres målinger inne i selve veggkonstruksjonen. Dette blir ikke gjort i denne type rapport,

KJØKKEN

1. ETG. > KJØKKEN/STUE

Overflater og innredning

Beskrivelse

Kjøkken: HTH kjøkkeninnredning. I hovedsak fra 2007. To skapskrog fra 2026.

Alder: Fra 2007.

Fronter: Nye fronter på underskap fra 2026.

Benkeplate: Stein benkeplate.

Oppvaskkum: Underlimt oppvaskkum.

Opplegg for oppvaskmaskin.

Plass for Side-by-side kjøl/frys.

Integrerte hvitevarer: Stekeovn/koketopp.

Kullfilterventilator.

Er det montert automatisk vannstopper ved vanninstallasjoner i kjøkken: Nei.

Er det montert montert komfyrvakt over kokesone: Nei.

Dette kjøkkenet ble montert før disse forholdene var et krav.

Men på gå generelt grunnlag, anbefales det alltid at dette ettermonteres av sikkerhetsgrunner.

1. ETG. > KJØKKEN/STUE

Avtrekk

Tilstandsrapport

Beskrivelse

Er det avtrekk fra kjøkken: Ja, det er montert kullfilterventilator.

Vurdering av avvik:

- Det er avvik:

Bruk av kullfilterventilator, skal i følge gjeldende instruks, alltid vurderes med TG-2.

Konsekvens: Kullfilterventilator vil ikke ha samme effekt som et moderne avtrekks anlegg med mekanisk/balansert ventilasjon.

TEKNISKE INSTALLASJONER

Vannledninger

Beskrivelse

Inngående kontroll/vurdering av rør-opplegg krever spesialkompetanse.
Da jeg ikke innehar denne kompetansen, blir vurderingen utført med en visuell kontroll.

Innvendig rør-opplegg i boligen med dels rør i rør opplegg fra 2013, dels med eldre kobbe-rør.
Rør i rør opplegget er ført til samlestock, plassert inne i innkassing i bad i kjeller.

Hvor er hoved-stoppekran plassert: Det er tilgang til stoppekran bak luke under servantskap i bad i kjeller.

Vurdering av avvik:

- Det er avvik:

Vurdering er basert på alder på de eldre kobber-rørene.
Forventet brukstid på rør-opplegg er ca. 50 år.
Hvis mer en halvparten av forventet brukstid er oppbrukt, blir dette vurdert med TG-2 i rapporten.

Kobberrørene er av eldre dato. og vurderes derfor til TG-2.
Deler av kobberrørene er lagt inne i vegger, og er derfor ikke lett utskiftbare.
Det er ikke kursoversikt over de ulike rørkursene ved samlestock for rør i rør opplegget..

Konsekvens: Det er foreløpig ingen byggeteknisk konsekvens for dette forholdet da det ikke er opplyst om, eller registrert lekkasjer, men man må være klar over rørenes alder.
På eldre rør-opplegg kan det oppstå akutte lekkasjer.

Tilstandsrapport



Rør-opplegg i bad kjeller.



Avrenningsspalte fra innkassing for rør-opplegg og bereder.



Stoppekran i bad i kjeller. Gamle vann-rør



Rør opplegg inne i vegg bak kjøkkeninnredning.

TG 2 Avløpsrør

Beskrivelse

På de synlige delene av avløpsrørene, er det byttet til plast avløps-rør. Avløps-rør til bad er også byttet. Plast avløpsrør blir vurdert til TG-1.

Vurdering av avvik:

- Det er avvik:

Avviket gjelder avløps-rørene som er nedstøpte i gulvet i kjeller. Det er ikke kjent om disse er skiftet ut eller om de er av eldre type. Det settes TG-2 for å belyse dette.

Konsekvens: Nærmere kontroll av de skjulte avløps-rørene anbefales for å avgjøre om disse er av gammel type. Hvis disse rørene er av gammel type, har disse begrenset levetid og må man påregne oppgraderinger.



Plast avløps rør i boligen

TG 2 Ventilasjon

Beskrivelse

Naturlig oppdriftsventilasjon.
Til-luft til boligen: Spalteventiler i vinduer.

Tilstandsrapport

Er det avtrekksventil fra kjøkken: Ja, det er ventil i luftepipe i stue/kjøkken.

Er det avtrekksventil fra bad på loft.: Ja, det er en ventil i yttertak.

Er det avtrekksventil fra bad i kjeller: Ja, det er en ventil i vindu.

Er det avtrekk fra loft: Det er avtrekk i badet.

Er det luftespalte i dører til bad: Nei, i dør til bad i 2. etg. er det ikke luftespalte.

Måling av effekt på ventilasjon, er ikke en del av denne rapporten.

Det er begrenset avtrekksventilasjon i boligen.

Vurdering av avvik:

- Det er avvik:

På oppføringstidspunktet ble det benyttet naturlig oppdriftsventilasjon.

Med naturlig oppdriftsventilasjon vil til-luft til boligen tilføres med spalteventiler i vinduer eller ventiler i yttervegger.

Avtrekk fra boligen gjøres med avtrekksventiler i kjøkken og bad, ført ut over yttertak via luftekanaler.

Naturlig oppdriftsventilasjon blir i rapporten alltid vurdert til TG-2.

Konsekvens: Man må være klar over at denne type ventilasjon ikke har samme effekt som dagens ventilasjon med balansert eller mekanisk avtrekk.

Det er ikke avtrekk fra loftetasje. Ja, det er en ventil i tak inne i bad.

Men det er ikke luftespalte i dør til badet.

Konsekvens: Uten luftespalte i dør til bad, vil det være begrenset avtrekk fra etasjen.

Er det etablert luftespalte i dør til bad i 2. etg: Nei.

Det skal være en luftespalte i døren for å sørge for luftsirkulasjon/avtrekk fra etasjen.

Konsekvens: Manglende luftespalte vil redusere effekten på ventilasjonen.

I bad i kjeller er innvendig ventil til luftedel av pipen blendet/tettet inn i innkassing for bereder.

Det er i stede satt inn en elektrisk drevet ventil i vindu i badet.

Konsekvens: For å få avtrekk fra etasjen, og ikke bare fra badet, må denne ventilen være i konstant drift.

MERK: Det er ikke gjort beregninger om dette vil være nok avtrekksventilasjon for etasjen.

Konsekvens/tiltak

- Tiltak:

Nærmere kontroll av avtrekksventilasjonen i boligen bør utføres.

Utbedringer bør påregnes for å bedre avtrekksventilasjonen/luftutskiftingen.

Tilstandsrapport



Avtrekk fra stue/kjøkken.



Avtrekk fra bad i kjeller.



Manglende luftespalte i dør til bad i 2. etg.



Avtreksventil til luftepipe, er blendet/tettet inne i innkassing.

Varmtvannstank

Beskrivelse

Varmtvannsbereder alder: Fra 2013.

Plassering: Inne i innkassing i bad i kjeller.

Er det automatisk vannstopper ved berederen: Berederen er plassert i et rom med sluk.

Kontroller el-tilkobling: El-tilkoblingen er oppgradert med fast tilkobling, etter el-kontroll.

Berederen er fra 213, og er nå ca. 13 år gammel. Den vurderes derfor til TG-1.

MERK: For å komme til berederen for utskifting e.l. må det gjøres inngrep i innkassing.



Innkassing med luke, til bereder.

Elektrisk anlegg

Tilstandsrapport

Dette er en forenklet kontroll begrenset til de spørsmål og undersøkelser som forskrift til avhendingslova (tryggere bolighandel) § 2-18 inneholder. Dette kan ikke sammenlignes med en kontroll utført av offentlig myndighet (Det lokale eltilsyn) eller registrert elektrovirksomhet, og en bygnings sakkyndig har verken kompetanse eller lov til å foreta en slik kontroll.

Tilstanden er vurdert ut fra den forenklete og begrensede kontrollen som forskriften inneholder. El-anlegget kan ha feil og mangler som en slik forenklet undersøkelse ikke vil avdekke. Vær derfor oppmerksom på denne risikoen, og søk videre veiledning eller få en fullstendig kontroll utført av registrert elektrovirksomhet.

Beskrivelse

Sikringsskap plassert i kott.

Overbelastningsvern.

Sikringer: Jordfeilautomtater.

Oppgraderinger:

I 2013 ble det utført arbeider med el-anlegg til bad, gulvvarme og 3 stk. sikringer.

Det er fremvist samsvarserklæring for disse arbeidene.

I 2007 ble det gjort el-arbeider til bl.a. kjøkken, samt oppgradering av sikringsskap.

Det er ikke fremvist samsvarserklæring for disse arbeidene.

Forhold vedr. de øvrige el-arbeidene i boligen er ikke kjent.

1. Foreligger det eltilsynsrapport de siste 5 år, og det er ikke foretatt arbeid på anlegget etter denne, utenom retting av eventuelle avvik i eltilsynsrapport (dvs en el-tilsynsrapport uten avvik)?

Nei

Spørsmål til eier

2. Når ble det elektriske anlegget installert eller sist gang totalt rehabilitert (årstall)? Med totalt rehabilitert menes fullstendig utskiftet anlegg fra inntakssikring og videre.

Ukjent.

3. Er alle elektriske arbeider/anlegg i boligen utført av en registrert elektroinstallasjonsvirksomhet?

Ukjent For el-arbeider utført i 2007 og i 2013 er det benyttet fagpersoner.

Forhold vedr. tidligere el-arbeider er ikke kjent.

4. Er det elektriske anlegget utført eller er det foretatt tilleggsarbeider på det elektriske anlegget etter 1.1.1999?

Ja

Det foreligger samsvarserklæring for el-arbeider i 2013.

For øvrige el-arbeider er det ikke fremvist samsvarserklæringer.

5. Foreligger det kontrollrapport fra offentlig myndighet – Det Lokale Eltilsyn (DLE) eller eventuelt andre tilsvarende kontrollinstanser med avvik som ikke er utbedret eller kontrollen er over 5 år?

Ja Selger opplyser at det har vært utført el-kontroll. Det ble da påpekt avvik med overspenningsvern, og tilkobling av varmtvannsbereder, som ble utbedret.

6. Forekommer det ofte at sikringene løses ut?

Nei

7. Har det vært brann, brantilløp eller varmgang (for eksempel termiske skader på deksler, kontaktpunkter eller lignende) i boligens elektriske anlegg?

Nei

Generelt om anlegget

8. Er det tegn til at det har vært termiske skader (tegn på varmgang) på kabler, brytere, downlights, stikkontakter og elektrisk utstyr? Sjekk samtidig tilstanden på elektrisk tilkobling av varmtvannsbereder, jamfør eget punkt under varmtvannstank

Nei

9. Er der synlig defekter på kabler eller er disse ikke tilstrekkelig festet?

Nei

Inntak og sikringsskap

10. Er det tegn på at kabelinnføringer og hull i inntak og sikringsskap ikke er tette, så langt dette er mulig å sjekke uten å fjerne kapslinger?

Tilstandsrapport

Nei

11. Finnes det kursfortegnelse, og er den i samsvar med antall sikringer?

Ja

12. Foreta en helhetsvurdering av det elektriske anlegget, dets alder, allmenne tilstand og fare for liv og helse. Bør det elektriske anlegget ha en utvidet el-kontroll?

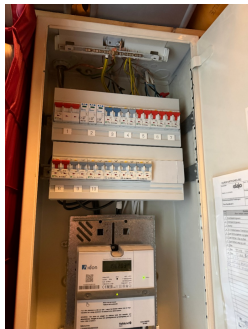
Ja

Da el-anlegg kan ha feil/mangler som ikke er visuelt synlige, og jeg ikke har autorisasjon/lov til å vurdering av et el-anlegg. anbefales det å innhente en utvidet el-kontroll/tilstandsvurdering av el-anlegget etter NEK 405-2-3:2023.

Konsekvens: Hvis en slik kontroll avdekker avvik, må det påregnes oppgraderinger/utbedringer av el-anlegg. Omfang for dette er umulig å si noe om, før en slik kontroll evt. er utført.

Jeg har ikke autorisasjon/lov til å tilstandsvurdere et el-anlegg. Dette må gjøres av autorisert firma/personer. I følge forskrift til Tryggere Bolighandel, 2026, skal det ikke settes tilstandsgrad for el-anlegg. Evt. avvik fra vår sjekklister skal beskrives, men vil ikke utløse en tilstandsgrad i rapporten.

Registrerte avvik: Det er ikke fremvist samsvarserklæringer for alle utførte el-arbeider i leiligheten. I stue/kjøkken ble det registrert at det er både jordet og ujordet stikkontakt i samme rom.



Sikringskap.

TOMTEFORHOLD

Fuktsikring og drenering

Punktet må sees i sammenheng 'Rom under terreng'

Beskrivelse

Utvendig fuktsikring/drenering fra byggeåret, 1919. Fuktsikring/drenering er nå over 100 år.

Vurdering av avvik:

- Det er avvik:

Tilstandsrapport

Utvendig fuktsikring er nå over 100 år, og har utlevd sin levetid.
Da disse byggene ble oppført, var det heller ikke meningen at det skulle være oppholdsrom i kjellerne.

Det ble gjort fuktsøk med elektromagnetisk fuktindikator, som viser høyere fuktverdier i nedre del av grunnmuren.
Dette vil være naturlig i så gamle bygg som dette, hvor det ikke er utført utvendige drenerings/fuktsikringstiltak.
Registrert fukt i grunnmur skal i rapporten vurderes med TG-3.

Kjeller er i denne, og mange andre leiligheter i borettslaget utbygget/innredet.
Det er i hovedsak åpne murvegger som er malt. Dette er en god løsning da man vil ha oversikt over forholdene.

Det er ikke anbefalt å ha organisk materiale på gulv, som f.eks. oppforede tregulv.
Fliser med gulvvarme er en anbefalt løsning.

Konsekvens: Fukt i en kjeller kan påvirke inneklima. Nærmere kontroll/målinger dette bør gjøres.
Dette må også sees i sammenheng med ventilasjon.

Konsekvens/tiltak

• Tiltak:

Hvis det registreres fukt i grunnmur, vil dette utløse en TG-3 i følge gjeldende instruks.

Det anbefales å gjennomføre nærmere kontroll og målinger av fuktforholdene, spesielt i områder med oppforet tregulv. Ved påvist skade i tregulv bør dette fjernes og erstattes med fuktbestandige løsninger, som for eksempel fliser med gulvvarme, for å redusere risiko for fuktskader og dårlig inneklima.
Utvendig fuktsikring og drenering har utlevd sin levetid, og utbedring må vurderes i sammenheng med hele bygningsmassen.
Kostnader for utvendig utbedring kan ikke estimeres for enkeltleilighet, da dette må løses felles for rekken/borettslaget.
Konsekvensen av manglende tiltak er økt risiko for fuktskader, dårlig inneklima og eventuelle følgeskader på bygningsdeler.

Det settes et kostnadsestimat for nærmere kontroll av gulvkonstruksjonen med oppforet tregulv.
Hvis det er skader i tregulvet, bør dette byttes ut med f.eks. fliser/gulvvarme.
Hva dette vil koste, er kun mulig å si noe eksakt om, før man vet omfang av skader og utbedring.

Kostnadsestimat: 100 000 - 200 000



Fukt registrert i nedre del av grunnmur.

Grunnmur og fundamenter

Beskrivelse

Grunnmur i støpt betong/murkonstruksjon.

FORHOLD SOM ÅPENBART KAN MEDFØRE FARE FOR HELSE, MILJØ OG SIKKERHET

Dette punktet inneholder tydelige og lett synlige forhold ved boligen som åpenbart kan påvirke helse, miljø og sikkerhet, og som bygningssakkyndige har oppdaget. Terskelen for hva som anses som åpenbart er høy, og det utføres ikke undersøkelser med sikte på å avdekke slike forhold. Punktet omfatter ikke skjulte eller ikke-synlige forhold, tekniske vurderinger eller forhold som krever spesialundersøkelser. Forhold vurderes etter byggt teknisk forskrift på befaringsstidpunktet. Røykvarslere og håndholdt brannslukningsutstyr vurderes etter gjeldende forskrift om brannforebygging.



Helse, miljø og sikkerhet

Tilstandsrapport

Beskrivelse

Branncelleinndeling, rømningsveier, rekkverk/fallsikring, radon og andre forhold som åpenbart påvirker helse, miljø og sikkerhet skal bemerkes og beskrives i rapporten.

Disse opplysningene er ment som en informasjon til kjøper, og det er derfor ikke lagt opp til at det skal settes tilstandsgrad på disse området. Hensikten med at dette skal opplyses om i tilstandsrapporten, er at både selger og kjøper får informasjon om forhold ved boligen som har betydning for helse, miljø og sikkerhet.

Innvendige trapper

Beskrivelse

innvendige vangetrapper.

Avvik: Det er ikke montert håndløpere på hver side av trapper til kjeller, og til 1. etg.

Konsekvens: Manglende håndløpere er et sikkerhets avvik. Det skal være håndløper/rekkverk på hver side av trapp, for å gjøre trappen trygg å benytte.

Avvik: Trapp til kjeller er bratt, og tilfredsstillende ikke en internt trapp i en bolig.

Konsekvens: Bratt trapp er et sikkerhets avvik. En bratt trapp blir vurdert til å være usikker å benytte for enkelte personer. Om dette vil være en sak som blir vurdert ved en evt byggesøknad/bruksendring av kjeller, er ikke undersøkt i denne rapporten.



Manglende håndløper. Bratt trapp til kjeller.



Manglende håndløper.



Lav høyde i del av rekkverk på loft.

Utvendige trapper

Beskrivelse

Det bemerkes at rekkverk på utvendige trapper ikke tilfredsstillende dagens krav til fallsikring på trapper.

Det er ikke krav om å utbedre dette da det er regler i borettslaget for hvordan rekkverkene skal være.

Tilstandsrapport



Rekkverk på utvendige trapper.

Radon

Beskrivelse

Alle bygninger bør ha så lave radonnivåer som mulig, og aldri over 200 bq/m³. Anbefalt tiltaksgrense er 100 bq/m³.

Selger opplyser: Radonlab AS gjennomførte målinger, og Radonlab AS installert radonsug i huset i 2010. Det ble gravd en radonbrønn og pumpen trekker ut tilsig fra grunnen gjennom rør til i pipe over tak.



Radonutsug plassert i bod i kjeller-

Pipe

Beskrivelse

Det er registrert lite avstand fra feieluke, og til brennbart materiale i kjeller.

Konsekvens: Ved en pipebrann, kan dette medføre brannrisiko.



Kort avstand fra feieluke og til brennbart materiale.

Snøfangere

Beskrivelse

Tilstandsrapport

På deler av taket er det ikke montert snøfangere.

Konsekvens: Dette er et forhold som faller inn under borettslagets ansvar, men det skal bemerkes i rapporten.



Manglende snøfangere på deler av taket.

Arealer, byggetegninger og brannceller

Standard gjeldende fra 01.01.2024

Arealmålinger og arealoppsett er basert på Norsk standard 3940:2023 Areal- og volum-beregninger av bygninger. Arealet gjelder for tidspunktet da boligen ble målt

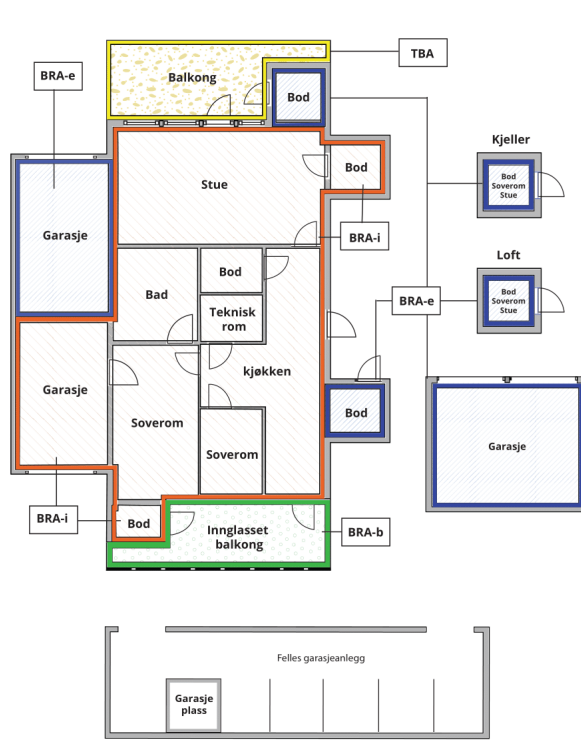
Hva er måleverdig areal?

Arealet i rommet må ha minst 1,90 m fri høyde over gulvet og minst bredde på 0,60 m. Et loft med skråtak vil for eksempel bare få registrert målbart areal der høyden er minst 1,90 m og bredden minst 0,60 m. Rommet må ha dør eller luke, og gangbart gulv.

Hva er bruksareal?

$$\text{BRA} = \text{BRA-i} + \text{BRA-e} + \text{BRA-b}$$

Bruksarealet for bygningen er bruttoarealet minus arealet som optas av yttervegger.



Internt bruksareal (BRA-i)	Arealet innenfor boenheten(e)
Eksternt bruksareal (BRA-e)	Arealet av alle rom utenfor boenheten(e) og som tilhører denne, slik som for eksempel boden
Innglasset balkong mv (BRA-b)	Arealet av innglasset balkong, veranda eller altan når denne er tilknyttet boenheten(e)
Terrasse- og balkongareal (TBA)	Arealet av terrasser, åpne balkonger og åpen altan tilknyttet boenheten(e)

Gulvareal (GUA) Er sum av BRA (bruksareal) og ALH (areal med lav takhøyde).
Areal med lav takhøyde (ALH) er ikke måleverdig areal, som skyldes skråtak og lav himlingshøyde.
GUA kan opplyses i markedsføring der det er aktuelt for den konkrete boligen og kun sammen med BRA-i, for eksempel der gulvflaten har en verdi og har funksjon ved møblering og bruk av rommene. Ikke innredet areal som kaldloft, måles og oppgis normalt ikke.

Arealet kan ikke alltid fastsettes nøyaktig

Areal kan være komplisert eller umulig å måle opp nøyaktig fordi det er vanskelig å fastslå tykkelsen på innervegger, skjevheter i og utforming av bygningskonstruksjoner som karnapp, buer og vinkler som ikke er rette, åpne rom over flere etasjer og så videre.

Eiendommens markedsverdi kan ikke baseres på en matematisk beregning basert på antall kvadratmeter opplyst i rapporten. Opplysninger om areal kan altså ikke alene benyttes for å beregne eiendommens verdi.

Den bygningsakkyndige kan avdekke eventuelle bruksendringer og avvik i branncelleinndeling

Den bygningsakkyndige ser på byggetegninger hvis de er tilgjengelige og dette er en del av oppdraget, og vurderer bruken av boligen opp mot tegningene. Hvis den bygningsakkyndige avdekker at en bolig ikke ser ut til å være delt opp i brannceller etter kravene i byggeteknisk forskrift på befaringstidspunktet, skal det opplyses om dette.

Reglene om bruksendring og brannceller kan være kompliserte. Søk videre faglige råd om rapporten ikke gir deg svar. Den bygningsakkyndige kan ikke vurdere og svare på alle spørsmål, og kan heller ikke vite om kommunen kan gi unntak for kravene som gjelder. [Vil du vite mer?](#)

Om brannceller

En branncelle er hele eller avgrensede deler av en bygning hvor en brann fritt kan utvikle seg uten at den kan spre seg til andre bygninger eller andre deler av bygningen i løpet av en fastsatt tid.

Om bruksendring

Bruksendring er å endre bruken av et rom fra en tillatt bruk til en annen. Dette kan kreve søknad og tillatelse, for eksempel hvis du endrer et rom fra bod til soverom eller arbeidsrom, eller hvis du endrer en bolig til to separate boliger.

Rom for varig opphold har krav til takhøyde, romstørrelse, rømningsvei og lysforhold som må være oppfylt. Du kan søke kommunen om unntak for kravene, men kan ikke regne med å få unntak for krav som går på helse og sikkerhet, for eksempel krav til rømningsvei.

Bruksendring som krever godkjenning, og som ikke er søkt bruksendret, er ulovlig. Kommunen kan etter plan- og bygningsloven kapittel 32 forfølge overtredelser. Kommunen kan pålegge deg å avslutte den ulovlige bruken, eventuelt å rette eller tilbakeføre rommet til godkjent bruk.

Arealer

Andelsleilighet

Etasje	Bruksareal BRA m ²			SUM	Terrasse- og balkongareal (TBA)	Ikke måleverdig areal (ALH)	Gulvareal (GUA)
	Internt bruksareal (BRA-i)	Eksternt bruksareal (BRA-e)	Innglasset balkong (BRA-b)				
Loft	25			25		8	33
2. etg.	36			36			36
1. etg.	36			36			36
Kjeller	35			35			35
SUM	132					8	140
SUM BRA	132						

Romfordeling

Etasje	Internt bruksareal (BRA-i)	Eksternt bruksareal (BRA-e)	Innglasset balkong (BRA-b)
Loft	Bad (ikke målbart areal), gang, soverom 1, soverom 2, kott		
2. etg.	Gang, soverom, stue		
1. etg.	Kjøkken/stue		
Kjeller	Bad, gang, soverom, kott		

Kommentar

Takhøyde i 1. etg. er målt til ca. 265 cm.

Takhøyde i soverom i kjeller er målt til ca. 210 cm. under takbjelker.

MERK: Badet på loftet er medtatt i rom-oppsettet for BRA-i. Dette bemerkes at rommet har marginalt for lite takhøyde for å være et målbart areal.

Rommet blir allikevel tilstandsvurdert. For å få med beskrivelsen og tilstandsvurdering av badet i rapporten, må jeg sette rommet opp under rom oversikten for BRA-i, selv om det ikke er et målbart rom.

Arealet til dette badet er IKKE tatt med i BRA-i for etasjen.

(Grunnet programvarens begrensninger, er dette eneste måten å løse dette på.)

Rommens bruk på befaringsdagen er avgjørende for hva rommene benevnes/beskrives som i rapporten.

Det tas ved arealmåling/rombeskrivelse ikke hensyn til hva rommene er byggemeldt til, eller om rommene kan være i strid med byggeforskriftene.

Byggeforskriftene og målereglene for oppmåling/beskrivelse av rom, er ikke sammenfallende, og rom kan derfor være beskrevet som et oppholdsrom, selv om rom ikke er formeldt byggemeldt/godkjent.

I denne boligen er innredning til dagens bruk av kjeller med bad og soverom, ikke byggemeldt eller godkjent.

Det er heller ikke søkt om bruksendring fra tilleggsdel til hoveddel.

Opprinnelig var kjeller bestående av bodarealer m.m.

Det er satt inn større vinduer i soverommet, som tilfredsstillt krav til rømningsvei.

Hvilke krav som kan bli stilt fra Plan- og Bygningsetaten ved en evt. byggesøknad/bruksendring av kjeller, er ikke vurdert i denne rapporten.

Lovlighet

Byggetegninger

Det foreligger godkjente og byggemeldte tegninger, men de stemmer ikke med dagens bruk

Kommentar: Innredning av kjeller stemmer ikke med de opprinnelige byggetegningene.

Befarings - og eiendomsopplysninger

Befaring

Dato	Til stede	Rolle
18.5.2026	Rune Kristiansen	Takstingeniør
	Per Christian Evensen Helme	Kunde

Matrikkeldata

Kommune	gnr.	bnr.	fnr.	snr.	Areal	Kilde	Eieforhold
301 OSLO	128	48		0			Ikke relevant

Adresse

Tore Hunds vei 8

Hjemmelshaver

Oslo Kommune, Borettslaget Lille Tøyen Hageby

Andelsobjekt

Boligselskap	Org.nr.	Leil. nr.	Forretningsfører	Eier av adkomstdokumenter
198/BORETTSLAGET LILLE TØYEN HAGEBY	953130750	198		Helme Aina Evensen, Helme Per Christian Evensen

Innskudd, pålydende mm

Andelsnummer

198

Kilder og vedlegg

Dokumenter

Beskrivelse	Dato	Kommentar	Status	Sider	Vedlagt
Egenerklæringsskjema	18.05.2026	Egenerklæring er fremvist takstmannen. Den blir vedlagt i salgsoppgaven, og blir derfor ikke vedlagt i denne rapporten.	Gjennomgått		Nei
Forretningsførerinfo	18.05.2026	Opplysninger om borettslaget gitt av forretningsfører.	Gjennomgått		Nei
Ferdigattest/Midl. brukstillatelse	18.05.2026	For utbygging av loftet.	Gjennomgått		Nei
Eier		Opplysninger vedr. leiligheten er oppgitt av selger.	Gjennomgått		Nei

Revisjoner

Versjon	Ny versjon	Kommentar
1	21.05.2026	
2	22.05.2026	Rapporten er tilføyet med opplysninger om avløps-rør til bad.

For gyldighet på rapporten se forside

Tilstandsrapportens avgrensninger

Forutsetninger

Struktur og referansenivå

Rapporten beskriver avvik, det vil si en tilstand som er dårligere enn referansenivået. Positive sider ved boligen, ut over det som kommer frem av tilstandsgradene, blir normalt ikke fremhevet.

Rapporten baserer seg på krav i forskrift til avhendingslova (tryggere bolighandel). For valg av tilstandsgrad blir NS 3600:2018 (teknisk tilstandsanalyse ved omsetning av bolig) lagt til grunn.

Bygningssakkyndig er ikke ansvarlig for tilbakeholdt eller uriktig informasjon, som har betydning for tilstandsvurderingen.

Presiseringer

Anslag på utbedringskostnader er sjablongmessig, og må ikke forveksles med en konkret vurdering eller tilbud fra entreprenør eller håndverker. Anslaget vil også avhenge av personlige preferanser og markedspris på materialer og tjenesteyter.

Tilstandsrapporten gjelder hovedbygget og tilleggsbygninger som den bygningssakkyndige anser at har nær tilknytning til funksjon som bolig.

Avvik er vurdert mot regler som gjaldt da boligen ble oppført, med mindre annet er spesifisert i forskrift til avhendingslova, eller gjeldende versjon av NS 3600.

Hulltaking ved våtrom, i rom under terreng eller andre bygningsdeler, krever eiers samtykke.

Befaring begrenses til visuelle observasjoner av tilgjengelige flater. Den bygningssakkyndige gjør ikke fysiske inngrep for å avdekke avvik, utover de som er beskrevet i forskrift til avhendingslova. Rapporten gir ingen garanti for at det ikke finnes skjulte feil eller mangler.

Flater som er skjult av snø eller på annen måte utilgjengelig, blir ikke kontrollert. Det blir ikke utført funksjonsprøving av bygningsdeler, med mindre dette kommer frem av forskrift til avhendingslova. Hvis det ikke er sikkerhetsmessig forsvarlig, vil ikke bygningssakkyndig undersøke taket fra utsiden.

Boligens tilbehør, hvite- og brunevarer og annet inventar, blir ikke vurdert. Dette gjelder også integrert tilbehør.

Stikkprøvetakninger er tilfeldig utvalgt, og kan innebære kontroll under overflaten med et spisst redskap eller lignende.

Uttrykk og definisjoner

Referansenivå: Kravet til bygningsdelen eller rommet på søknadstidspunktet.

Tilstand: Byggverkets eller bygningsdelens tekniske, funksjonelle eller estetiske status på et gitt tidspunkt.

Symptom: Forhold som gir indikasjon på hvilken tilstand et byggverk eller en bygningsdel befinner seg i. Benyttes ved beskrivelse av avvik og alder.

Skadegjørere: I hovedsak råte, sopp og skadedyr.

Fuktsøk: Overflatesøk med egnet søkeutstyr som fuktindikator eller visuelle observasjoner.

Fuktmåling: Måling av fuktinnhold i materiale eller i bakenforliggende konstruksjon ved bruk av egnet måleutstyr, blant annet hammerelektrode

og pigger.

Hulltaking: Boring av hull for inspeksjon og fuktmåling i risikoutsatte konstruksjoner.

Normal slitasjegrad: Forventet slitasje av materiale i overflaten, basert på enkle, visuelle observasjoner. Kan vurderes sammen med bygningsdelens alder.

Areal

Areal fastsettes etter forskrift til avhendingslova og gjeldende versjon av NS 3940 (areal- og volumberegninger av bygninger).

Et rom kan være i strid med teknisk forskrift og mangle godkjenning hos kommunen for den aktuelle bruken, uten at dette får betydning for om arealet måles og oppgis i tilstandsrapporten. Når arealet måles tas det ikke hensyn til om arealet er lovlig oppført eller om bruken er lovlig, bruksendringer, lysforhold eller andre sikkerhetsmangler.

Rom som ligger utenfor boenheten, som eier har påvist eller opplyst at tilhører boenheten, er oppmålt og inkludert i BRA-e. Det er ikke fremvist dokumentasjon på at rommet tilhører boenheten, med mindre dette er angitt særskilt. Rom utenfor boenheten kan omdisponeres av borettslaget/sameiet, og dette kan påvirke boligens BRA-e.

Opplysninger om areal kan ikke alene benyttes for beregning av markedsverdi.

Personvern

Tilstandsrapporten er utarbeidet som en del av Fremtind Forsikring AS sitt takstkonsept. Fremtind Forsikring AS, iVerdi AS, takstforetaket og andre relevante interessenter benytter personopplysninger fra tilstandsrapporten for analyse- og statistikkformål, utvikling og drift av produkter og tjenester i takstbransjen og boligomsetningen. Fremtind Forsikring AS, iVerdi AS og takstforetaket, følger til enhver tid gjeldende personvernlovgivning.